



Catálogo 2025



Nuestro Catálogo-Tarifa también en una App

Fichas técnicas, fotos, planos, ficheros fotométricos y precios P.V.P.



Busca, selecciona, visualiza y descarga la información que necesites actualizada en cada momento.



Urbanas

(Págs. 06 a 31)

Viales

(Págs. 32 a 39)

Esféricas y Difusores

(Págs. 40 a 47)

Clásicas

(Págs. 48 a 63)

**Con LED integrado**

(Págs. 64 a 81)

Funcionales y de Diseño

(Págs. 82 a 95)

Clásicas

(Págs. 96 a 103)

**Clásicos**

(Págs. 104 a 105)

Residenciales

(Págs. 106 a 107)

Urbanos

(Págs. 108 a 109)

Crucetas y Brazos Arco

(Págs. 110 a 111)



Marcado **CE** Normativa

- Cumpliendo con los requisitos de seguridad eléctrica, **todas las luminarias de MAYJA** son diseñadas y fabricadas según la norma **UNE-EN 60598**.
Dicho cumplimiento lo certifica a través de ensayos de seguridad eléctrica en laboratorio según norma UNE-EN 60598-1 y sus particulares.
- De acuerdo con las **Directivas de la UE 2014/35/CE, 2014/30/UE y Compatibilidad Electromagnética**, **todas las luminarias MAYJA** llevan la marca CE.
- De acuerdo con la **Directiva UE/2019/2015**, **las luminarias MAYJA** que así lo apliquen, informan en sus hojas de instrucciones de su correspondiente **etiquetado energético**.
- Las **columnas para iluminación** de áreas de circulación son fabricadas según norma **UNE-EN 40-5**, bajo el seguimiento y certificación de mercado CE por **AENOR**.

Gestión de residuos de iluminación

- Con objeto de dar cumplimiento a la **Directiva de UE sobre Residuos de Aparatos Eléctricos y Electrónicos (RAEE)**, **MAYJA, S.L.** está adherida al SIG ECOLUM y adscrita en el Registro de Productores del Ministerio de Industria con el nº 001303.
- De acuerdo por tanto con esta misma Directiva:
 - Todas las luminarias dentro del campo de aplicación de esta directiva se marcan con el símbolo.
 - Y se le aplicará su tasa correspondiente:
 - 0,25 Euros para luminarias > de 750 g.
 - 0,40 Euros para luminarias < de 5 kg.
 - 0,70 Euros para luminarias > de 5 kg.
- **Todas las luminarias de MAYJA, S.L.** cumplen con la **Directiva de la UE 2002/96/CE (RoHS)**.



LUMINARIAS

Urbanas, Cónicas, Viales, Esféricas, Difusores y Clásicas

 Lira Ref. 780 pág. 07	 Ambiental LED Ref. 797 págs. 08-09	 Arial LED Ref. 716 págs. 10-11	 Arial LED Ref. 716-PC págs. 10-11	 Ambiental Lira Ref. 718 págs. 12-13	 Ambiental-P Ref. 717 págs. 14-15	 Acuario Ref. 781 págs. 16-17	 Sigma LED Ref. 714-V págs. 18-19
 Sigma LED Ref. 714-L págs. 18-19	 Sigma LED Ref. 714-D págs. 20-21	 Urbana Lira Ref. 738-L págs. 22-23	 Urbana Triangular Ref. 738-T págs. 24-25	 Urbana Lateral Ref. 738 pág. 26	 Urbana Cenital Ref. 738-C pág. 27	 Cónica Ref. 866 págs. 28-29	 Cónica Ref. 966 pág. 30
 Cónica Ref. 766 pág. 31	 Vial LED Ref. 789 págs. 32-33	 Century LED Ref. 719-M pág. 34	 Century LED Ref. 719-P pág. 34	 Vial LED Ref. 788-M pág. 35	 Vial LED Ref. 788-P pág. 35	 Vial Ref. 593 pág. 36	 Proyector LED Ref. 787 pág. 37
 Proyector Circular Ref. 849 págs. 38-39	 Esfera OPAL Refs. 550-551 pág. 41	 Esfera PC OPAL Ref. 552 pág. 42	 Esfera PC Ref. 555 pág. 42	 Esfera LED Ref. 555-LED pág. 43	 Esférica Reflector interior Ref. 800 pág. 44	 Esférica Antic. Luminica Ref. 576-PA pág. 45	 Esférica Antic. Luminica Ref. 576-AL pág. 46
 Esférica Antic. Luminica Ref. 577 pág. 46	 Esférica Antic. Luminica Ref. 576-LED pág. 47	 Fernandino Ref. 595 (650 mm) págs. 49	 Fernandino Ref. 595 (850 mm) págs. 49	 Villa Aluminio Ref. 579-AL pág. 50	 Villa Ref. 579 pág. 51	 Villa LED Ref. 579-LED pág. 51	 Villa Reducido Ref. 544 págs. 52-53
 Villa Reducido LED Ref. 544-LED págs. 52-53	 Castellano Ref. 510 págs. 54-55	 Gran Vía LED Ref. 574-LED págs. 56-57	 Gran Vía OPAL Refs. 573 págs. 58-59	 Retrofit LED (Gran Vía) Ref. 574.99 pág. 59	 Colgante Ref. 867 págs. 60-61	 Retrofit LED (Fernandino) Ref. 595.98/99 pág. 62	 Retrofit LED (Villa) Ref. 579.98/99 pág. 63

BRAZOS y SOPORTES

Clásicos, Residenciales

 Palomilla Villa Ref. 560 pág. 105	 Palomilla Fernandino Ref. 578 pág. 105	 Brazo Clásico Ref. 819 pág. 105	 Soporte pared Clásico Ref. 509 pág. 105	 Brazo Curvo Residencial Ref. 921 pág. 106	 Brazo pared Residencial Ref. 508 pág. 106	 Soporte pared Residencial Ref. 506 pág. 106
 Peana Aluminio Residencial Ref. 707 pág. 106	 Soporte pared en "L" Ref. 561 pág. 107	 Soporte pared en "U" Ref. 566 pág. 107	 Soporte pared Ref. 571 pág. 107	 Sobremuro Esférico Ref. 712 pág. 107		

COLUMNAS y BALIZAS

Con LED integrado, Funcionales, de Diseño y Clásicas



Nordika-100
Ref. 832
págs. 64-65

Nordika-120
Ref. 828
págs. 66-67

Nordika-PLUS
Ref. 838
págs. 68-69

Prisma 150x100
Ref. 873
págs. 70-71

Prisma 100x100
Refs. 873-872
págs. 72-73

Prisma ARC
Ref. 874
págs. 74-75

Prisma COB
Ref. 829
págs. 76-77

Torch
Refs. 840-845
págs. 78-79

Window
Refs. 841-846
págs. 80-81

Troncocónica
Refs. 540 a 543
y 783-784
pág. 83



Cilíndrica Ø70
Refs. 512 a 514
pág. 84

Cilíndrica Ø100
Refs. 812 a 814
pág. 84

Cilíndrica Ø120
Refs. 790 a 792
pág. 85

Cilíndrica Ø120
Refs. 890 a 892
pág. 85

Nikolson
Refs. 723 a 726
pág. 86

Nikolson
Refs. 745 a 747
pág. 86

Nikolson con Brazo
Refs. 739 a 743
pág. 87

Telescópica Ø70/120
Refs. 536 a 539
pág. 88

Telescópica Ø60/100
Refs. 580 a 582
pág. 88

Telescópica Brazos 'L'
Ref. 565
pág. 89



Telescópica Brazos 'U'
Ref. 570
pág. 89

Tubular Telescópica
Refs. 785-786
pág. 90

Tubular Biselada
Refs. 767 a 769
pág. 90

Cuadrada f.vertical
Refs. 816-817
pág. 91

Cuadrada f.horizontal
Refs. 826-827
pág. 91

Cuadrada con mástil
Refs. 547 a 549
pág. 91

Base de Fundición
Refs. 750 a 764
págs. 92-93

Base de Fundición
con Brazos
Refs. 753 a 760
pág. 93

Viento con Brazo
Refs. 860-861
págs. 94-95

Viento
Refs. 863-864
pág. 95



Villa Económica
Ref. 572-EC
págs. 96-97

Villa Económica Brazos
Ref. 572-EC/819
pág. 97

Albacete
Ref. 720
págs. 98-99

Telescópica
Refs. 502 a 504
págs. 100-101

Telescópica
Adornos fundidos
Refs. 516 a 518
págs. 100-101

Cartuja
Ref. 770
pág. 102

Naranja
Ref. 731
pág. 103

Villa
Ref. 572
pág. 103

Villa
con Brazos Villa
Ref. 572/560
pág. 103

Villa
con Brazos Fernando
Ref. 572/578
pág. 103

BRAZOS y SOPORTES

Urbanos, Crucetas y Brazos Arco



Brazo Urbano Acartelado
Ref. 799
pág. 108

Brazo Acartelado con Escudo
Ref. 801
pág. 108

Brazo Urbano Atirantado
Ref. 804
pág. 108

Brazo Proyector Circular
Ref. 859
pág. 109

Brazo Urbano
Ref. 749
pág. 109

Brazo Prisma
Ref. 875
pág. 109

Brazo Curvo
Ref. 588
pág. 109



Cruceta para Proyectores
Ref. 721
pág. 110

Cruceta para Luminarias
Ref. 821
pág. 110

Cruceta
Ref. 507
pág. 110

Brazo de pared Arco
Ref. 558
pág. 111

Brazo de pared Arco
Ref. 559
pág. 111

Codos de Conexión
Ref. 823
pág. 111

Codos de Conexión
Ref. 824
pág. 111

Luminarias

Urbanas, Viales,
Esféricas, Clásicas
y Difusores



Equipos Eléctricos para Lámparas de descarga (230 V - 50 Hz)

POTENCIA	HALOGENUROS METÁLICOS	VAPOR SODIO ALTA A.P.
50 W.	EQ.050.30	EQ.050.00
70 W.	EQ.070.30	EQ.070.00
100 W.	EQ.100.30	EQ.100.00
150 W.	EQ.150.30	EQ.150.00
250 W.	EQ.250.50	EQ.250.30

Las luminarias instaladas con equipos de **VAPOR DE SODIO A.P.** y **HALOGENUROS METÁLICOS** se suministran en su versión normal, con equipos electromagnéticos **230V - 50 Hz (Alto Factor - Cos $\Theta > 0,9$).**

Tecnología LED

Nuestras luminarias incorporan módulos LED de alta potencia que aportan flujos lumínicos de hasta 145 lm/W (a 25 °C de temperatura ambiente de trabajo y tolerancia $\pm 7\%$).

Vida útil: > 108.000 h (L80 / B10) para una temperatura de trabajo de la luminaria entre -20° y +40° C.

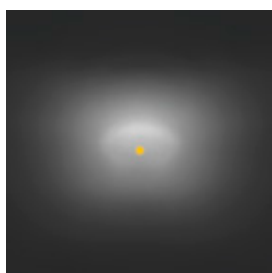
Temperatura de color: En su versión estándar se suministran en BLANCO NEUTRO 4.000 K NW. Opcional: BLANCO FRÍO 5.000 K CW – BLANCO CÁLIDO 3.000 K WW – LED AMBAR.



(ACC. TO EN 62031)

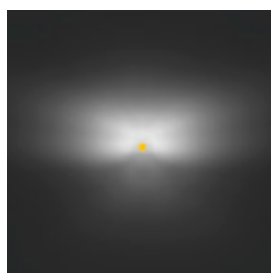
MAYJA utiliza en sus luminarias, módulos LED de última tecnología con elevada eficiencia lumínica que incorporan LEDs SMD de alta potencia.

Ópticas utilizadas:



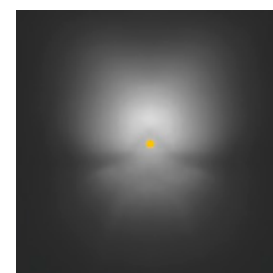
ASIMÉTRICA VIAL T3 MEDIA

Óptica universal adecuada para alumbrado viario, calles, caminos y aparcamientos.



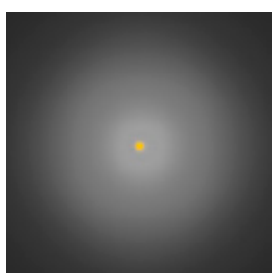
ASIMÉTRICA VIAL SCL2

Diseñada para calles estrechas, caminos peatonales, carriles bici,... con elevada separación entre puntos de luz.



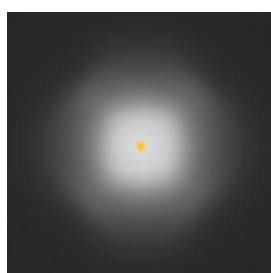
ASIMÉTRICA VIAL T4 MEDIA

De iluminación predominante frontal, es adecuada para iluminación por proyección, pistas deportivas o calles especialmente anchas.



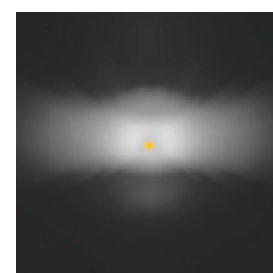
SIMÉTRICA CIRCULAR ÁREA

Óptica extensiva de gran apertura de luz, utilizada para la iluminación de plazas, parques y jardines.



SIMÉTRICA SYM II

Óptica simétrica circular adecuado para alumbrados de proyección.



ASIMÉTRICA VIAL CLASE-M COB

Óptica adecuada para alumbrado viario en zonas residenciales y urbanas

Drivers On-off. 220-240 Vac./50-60 Hz.

Opcionalmente pueden suministrarse con tensión de entrada universal (110-277 Vac. / 50-60 Hz.) y con los siguientes tipos de regulación:

- Regulación 0-10V, 1-10V.
- Regulación hasta 10 niveles de potencia, referenciados al momento de conexión/encendido.
- Regulación DALI.
- Regulación AST (Astronómico, temporización referida al punto medio de la "noche").





Luminarias Urbanas

LIRA

Ref. 780

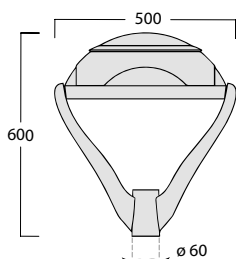
Luminaria robusta de diseño actual destinada a aplicaciones de alumbrado vial ambiental en entornos urbanos y urbanizaciones residenciales.

UNE EN 60598 CE IP44 IPopt66 IK08 9,5 KG



Características y dimensiones

- Cuerpo fabricado en aleación de aluminio inyectado.
- Color estándar negro texturado.
- Tornillería en acero inoxidable.
- Apertura y cierre mediante pestillo en acero inoxidable de apertura manual.
- Fijación: Entrada vertical "Post-top" para tubo Ø 60 mm.



LÁMPARA DE DESCARGA (SAP / HM) y BAJO CONSUMO

Ref.	P/L	Lámpara	Potencia máxima
780.10	E-27	ELIPS / TUBULAR	70 W.SAP - 150 W.HM
780.20	E-40	TUBULAR	150 W.SAP/HM

TECNOLOGÍA LED de alta potencia - 108.000 h. (L80/B10) Tª ambiente de -20 a +40 °C.

Ref.	LEDs	Potencia consumida	Óptica estándar	Flujo - 4.000 K CRI > 70
780.25	16-500 mA.	25 W.	Asim. T3 Media	3.630 lm.
780.30	16-700 mA.	36 W.	Asim. T3 Media	5.000 lm.
780.35	16-950 mA.	50 W.	Asim. T3 Media	6.750 lm.
780.65	12-700 mA.	28 W.	Asim. T3 Media	3.925 lm.
780.70	12-1000 mA.	39 W.	Asim. T3 Media	5.180 lm.

*Otras temperaturas de color: 3.000 K. WW – 5.000 K. CW – LED AMBAR.

Características eléctricas (Versión LED)

Motor LED de elevada eficiencia equipado con una PCB de 12/16 LEDs de alta potencia.

Driver On/Off de corriente continua IP67.

- Clase I (opcional II).
- Tensión de entrada 220-240 Vac. / 50-60 Hz.
- Factor de potencia > 0,95.
- Protección sobretensiones 6 kV. (Opcional 10/20 kV.)
- Regulación opcional (0/1-10 V, programa 5 escalones, Dali,...).

Características lumínicas - Opciones disponibles

Bloque óptico asimétrico vial, para lámparas de descarga E-27 y E-40, compuesto por un reflector de aluminio anodizado y cierre de vidrio plano templado.

Óptica LED compuesta de lentes encapsuladas IP66 - IK08, fabricadas en silicón y PMMA, con un flujo hemisférico superior FHS < 1%.

Fotometrías disponibles:

- Estándar: Asimétrica Vial T3 MEDIA.
- Opcionales: Asimétrica Vial SCL2, Simétrica Circular Área.



Luminaria Urbana

AMBIENTAL LED

Ref. 797

Luminaria de líneas modernas y diseño elegante destinada a aplicaciones de alumbrado ambiental en alturas comprendidas de 3 a 5 metros.

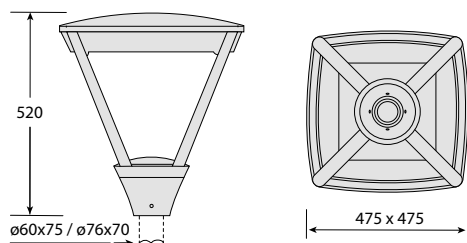
UNE EN 60598 CE IP66 IK10 12,5 KG





Características y dimensiones

- Cuerpo formado por una carcasa con 4 tirantes y una cúpula superior fabricados en aleación de aluminio inyectado.
- Cierre protector de vidrio plano templado 4 mm.
- Color estándar gris texturado RAL 9007.
- Tornillería en acero inoxidable.
- Apertura y cierre mediante 4 tornillos allen en la parte superior.
- Fijación: Entrada vertical "Post-top" para tubo Ø 60-76 mm.



Características eléctricas

Motor LED de elevada eficiencia equipado con módulos LED de alta potencia SMD 5050 en formato Standar Zhaga.

Driver On/Off de corriente continua.

- Clase I (opcional II).
- Tensión de entrada 220-240 Vac. / 50-60 Hz.
- Factor de potencia > 0,95.
- Protección sobretensiones 6 kV. (Opcional 10/20 kV.)
- Regulación opcional (0/1-10 V, programa 5 escalones, Dali,...).

TECNOLOGÍA LED de alta potencia - 108.000 h. (L80/B10)
Tª ambiente de -20 a +40 °C.

Ref.	LEDs	Potencia consumida	Óptica estándar	Flujo - 4.000 K CRI > 70
797.10	16-500 mA.	25 W.	Asim. T3 Media	3.630 lm.
797.15	16-700 mA.	36 W.	Asim. T3 Media	5.000 lm.
797.20	16-950 mA.	50 W.	Asim. T3 Media	6.750 lm.

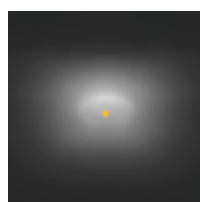
*Otras temperaturas de color: 3.000 K. WW – 5.000 K. CW – LED AMBAR.

Características lumínicas

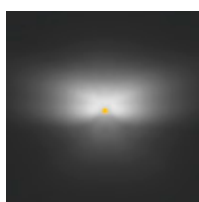
Óptica LED compuesta de lentes 2x2 fabricadas en PMMA y cierre de vidrio plano, con un bajo flujo hemisférico superior.

Fotometrías disponibles:

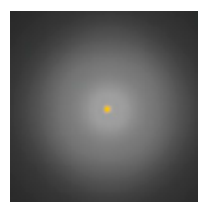
- Estándar: Asimétrica Vial T3 MEDIA.
- Opcionales: Asimétrica Vial SCL2, Simétrica Circular Área.



ASIMÉTRICA
VIAL T3 MEDIA



ASIMÉTRICA
VIAL SCL2



SIMÉTRICA
CIRCULAR ÁREA

Luminaria Urbana

ARIAL LED

Refs. 716 y 716-PC

Luminaria elegante para la creación de ambientes y adecuada para instalación en alturas de 2,5 a 4 metros en distintos paisajes urbanos, zonas residenciales, parques, plazas y jardines.

Su acabado extraplano asegura la correcta disipación del grupo óptico sin superficies donde puedan depositarse suciedad.

UNE EN 60598 CE IP66 IK08 7,2 KG 7,6 KG



Ref. 716



Ref. 716-PC

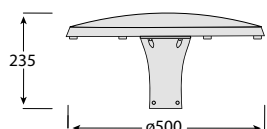




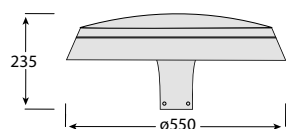
Características y dimensiones

- Cuerpo fabricado en aleación de aluminio inyectado.
- Cierre protector de vidrio plano templado 4 mm.
- Anillo difusor en policarbonato traslúcido en su versión Ref. 716-PC.
- Color estándar gris texturado RAL 9007. (Otros colores consultar)
- Tornillería en acero inoxidable.
- Compartimento estanco independiente para la fuente de alimentación situado en la base inferior de la luminaria.
- Fijación: Entrada vertical "Post-top" para tubo Ø60 mm.

Ref. 716



Ref. 716-PC



Características eléctricas

Motor LED de elevada eficiencia equipado con 32 LEDs de alta potencia, dispuestos en módulos de 2x2 LEDs.

Driver On/Off de corriente continua.

- Clase I (opcional II).
- Tensión de entrada 220-240 Vac. / 50-60 Hz.
- Factor de potencia > 0,95.
- Protección sobretensiones 6 kV. (Opcional 10/20 kV.)
- Regulación opcional (0/1-10 V, programa 5 escalones, Dali,...).

TECNOLOGÍA LED de alta potencia - 108.000 h. (L80/B10) Tª ambiente de -20 a +40 °C.

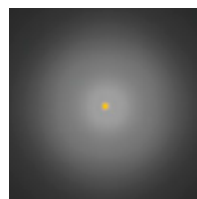
Ref.	LEDs	Potencia consumida	Óptica estándar	Flujo - 4.000 K CRI > 70
Ref. 716				
716.10	32-350 mA.	35 W.	Sim. Circular	5.000 lm.
716.15	32-525 mA.	54 W.	Sim. Circular	7.350 lm.
Ref. 716-PC				
716.20	32-350 mA.	35 W.	Sim. Circular	5.000 lm.
716.30	32-525 mA.	54 W.	Sim. Circular	7.350 lm.

Características lumínicas

Óptica LED compuesta de lentes 2x2 fabricadas en PMMA y cierre de vidrio plano, con un bajo flujo hemisférico superior.

Fotometría disponible:

- Estándar: Simétrica Circular Área.



SIMÉTRICA
CIRCULAR ÁREA

Luminaria Urbana

AMBIENTAL LIRA

Ref. 718

Luminaria de diseño contemporáneo destinada a aplicaciones de alumbrado vial ambiental en alturas comprendidas entre 3 y 6 metros.

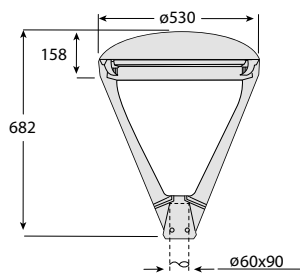
UNE EN 60598 CE IP66 IK09 12,5 KG





Características y dimensiones

- Cuerpo fabricado en aleación de aluminio inyectado.
- Cierre protector de vidrio plano templado 4 mm.
- Color estándar negro texturado.
- Tornillería en acero inoxidable.
- Apertura y cierre mediante pestillo de apertura manual sin necesidad de herramientas.
- Fijación: Entrada vertical "Post-top" para tubo $\varnothing 60$ mm.



Características eléctricas (Versión LED)

Motor LED de elevada eficiencia equipado con módulos de 16/32 LEDs de alta potencia en formato Standar Zhaga.

Driver On/Off de corriente continua.

- Clase I (opcional II).
- Tensión de entrada 220-240 Vac. / 50-60 Hz.
- Factor de potencia $> 0,95$.
- Protección sobretensiones 6 kV. (Opcional 10/20 kV.)
- Regulación opcional (1-10 V, programa 5 escalones,...).

LÁMPARA DE DESCARGA (SAP / HM) y BAJO CONSUMO

Ref.	P/L	Lámpara	Potencia máxima
718.00	E-27	ELIPS / TUBULAR	70 W.SAP - 150 W.HM
718.01	E-40	TUBULAR	150 W.SAP/HM

TECNOLOGÍA LED de alta potencia - 108.000 h. (L80/B10)

Tª ambiente de -20 a +40 °C.

Ref.	LEDs	Potencia consumida	Óptica estándar	Flujo - 4.000 K CRI > 70
718.10	16-500 mA.	25 W.	Asim. T3 Media	3.630 lm.
718.15	16-700 mA.	36 W.	Asim. T3 Media	5.000 lm.
718.20	16-950 mA.	50 W.	Asim. T3 Media	6.750 lm.
718.25	32-700 mA.	72 W.	Asim. T3 Media	9.900 lm.

*Otras temperaturas de color: 3.000 K. WW – 5.000 K. CW – LED AMBAR.

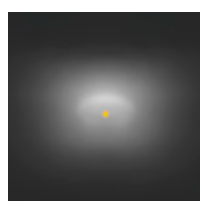
Características lumínicas - Opciones disponibles

Bloque óptico asimétrico vial, para lámparas de descarga tubulares E-27 y E-40, compuesto por un reflector de aluminio anodizado y cierre de vidrio plano templado.

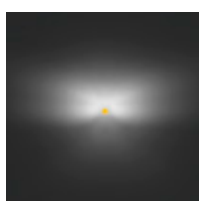
Óptica LED compuesta de lentes 2x2 fabricadas en PMMA y cierre de vidrio plano, con un bajo flujo hemisférico superior.

Fotometrías disponibles:

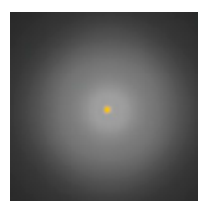
- Estándar: Asimétrica Vial T3 MEDIA.
- Opcionales: Asimétrica Vial SCL2, Simétrica circular Área.



ASIMÉTRICA
VIAL T3 MEDIA



ASIMÉTRICA
VIAL SCL2



SIMÉTRICA
CIRCULAR ÁREA

Luminaria Urbana

AMBIENTAL-P

Ref. 717

Luminaria para iluminación exterior LED, de líneas modernas destinada a aplicaciones de alumbrado ambiental en alturas comprendidas de 3 a 4 metros.

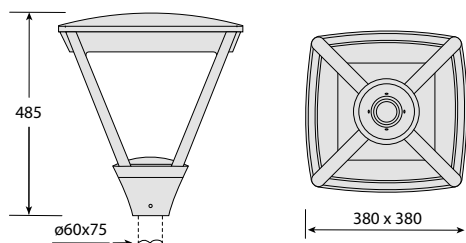
UNE EN 60598 CE  IP66 IK09  6,5 KG





Características y dimensiones

- Cuerpo formado por una carcasa con 4 tirantes y una cúpula superior fabricados en aleación de aluminio inyectado.
- Cierre protector de vidrio plano templado 4 mm.
- Color estándar negro texturado.
- Tornillería en acero inoxidable.
- Apertura y cierre mediante 4 tornillos allen en la parte superior.
- Fijación: Entrada vertical "Post-top" para tubo Ø 60 mm.



Características eléctricas

Motor LED de elevada eficiencia equipado con módulos LED de alta potencia SMD 5050 en formato Standar Zhaga.

Driver On/Off de corriente continua.

- Clase I (opcional II).
- Tensión de entrada 220-240 Vac. / 50-60 Hz.
- Factor de potencia > 0,95.
- Protección sobretensiones 6 kV. (Opcional 10/20 kV.)
- Regulación opcional (0/1-10 V, programa 5 escalones, Dali,...).

TECNOLOGÍA LED de alta potencia - 108.000 h. (L80/B10)
Tª ambiente de -20 a +40 °C.

Ref.	LEDs	Potencia consumida	Óptica estándar	Flujo - 4.000 K CRI > 70
717.10	16-500 mA.	25 W.	Asim. T3 Media	3.630 lm.
717.15	16-700 mA.	36 W.	Asim. T3 Media	5.000 lm.
717.20	16-950 mA.	50 W.	Asim. T3 Media	6.750 lm.

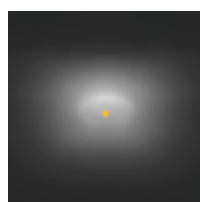
*Otras temperaturas de color: 3.000 K. WW – 5.000 K. CW – LED AMBAR.

Características lumínicas

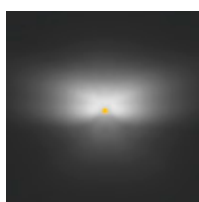
Óptica LED compuesta de lentes 2x2 fabricadas en PMMA y cierre de vidrio plano, con un bajo flujo hemisférico superior.

Fotometrías disponibles:

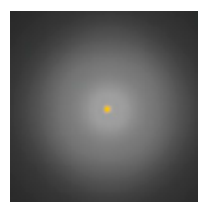
- Estándar: Asimétrica Vial T3 MEDIA.
- Opcionales: Asimétrica Vial SCL2, Simétrica Circular Área.



ASIMÉTRICA
VIAL T3 MEDIA



ASIMÉTRICA
VIAL SCL2



SIMÉTRICA
CIRCULAR ÁREA

Luminaria Urbana

ACUARIO

Ref. 781

Luminaria de líneas sencillas con un diseño actual y moderno, ideal para iluminación residencial y urbana en alturas comprendidas entre 3 y 6 metros.

UNE EN
60598



IP66

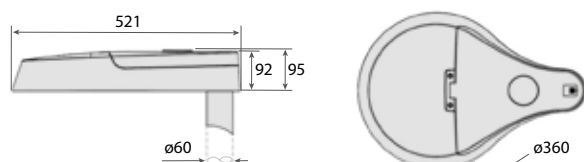
IK08





Características y dimensiones

- Cuerpo fabricado en aleación de aluminio inyectado.
- Cierre protector de vidrio plano templado 4 mm.
- Color estándar gris texturado RAL 9007.
- Tornillería en acero inoxidable.
- Compartimento independiente para fuente de alimentación con acceso por la parte superior mediante bisagra y pestillo de apertura manual.
- Fijación: Entrada vertical para tubo $\varnothing 60$ mm.



Características eléctricas

Motor LED de elevada eficiencia equipado con módulos de 16/24 LEDs de alta potencia 5050 en formato Standar Zhaga.

Driver On/Off de corriente continua.

- Clase I (opcional II).
- Tensión de entrada 220-240 Vac. / 50-60 Hz.
- Factor de potencia $> 0,95$.
- Protección sobretensiones 6 kV. (Opcional 10/20 kV.)
- Regulación opcional (0/1-10 V, programa 5 escalones, Dali,...).

TECNOLOGÍA LED de alta potencia - 108.000 h. (L80/B10)
Tª ambiente de -20 a +40 °C.

Ref.	LEDs	Potencia consumida	Óptica estándar	Flujo - 4.000 K CRI > 70
781.10	16-500 mA.	25 W.	Asim. T3 Media	3.630 lm.
781.15	16-700 mA.	36 W.	Asim. T3 Media	5.000 lm.
781.25	24-700 mA.	54 W.	Asim. T3 Media	7.300 lm.

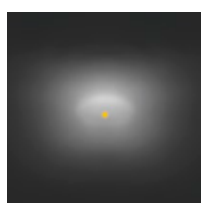
*Otras temperaturas de color: 3.000 K. WW – 5.000 K. CW – LED AMBAR.

Características lumínicas

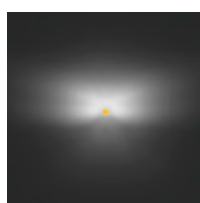
Óptica LED compuesta de lentes 2x2 fabricadas en PMMA y cierre de vidrio plano, con un bajo flujo hemisférico superior.

Fotometrías disponibles:

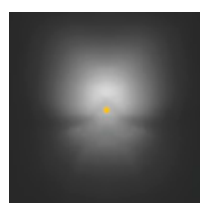
- Estándar: Asimétrica Vial T3 MEDIA.
- Opcionales: Asimétrica Vial SCL2, Asimétrica Vial T4 MEDIA, Simétrica Circular Área.



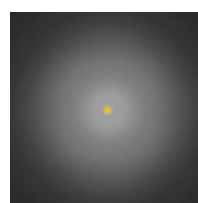
ASIMÉTRICA
VIAL T3 MEDIA



ASIMÉTRICA
VIAL SCL2



ASIMÉTRICA
VIAL T4 MEDIA



SIMÉTRICA
CIRCULAR ÁREA

Luminaria Urbana

SIGMA LED

Refs. 714-V y 714-L

Luminaria de líneas modernas disponible en 2 configuraciones de brazos diferentes.

Su diseño actual permite utilizarla en aplicaciones de alumbrado tanto residencial como urbano.

UNE EN 60598 CE IP66 IK09 10,5 KG 10,0 KG



Ref. 714-V



Ref. 714-L

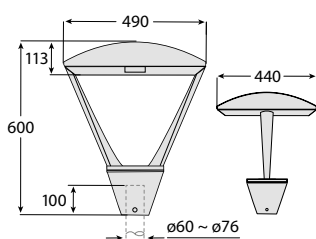




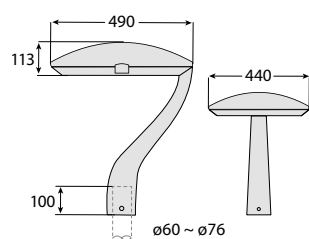
Características y dimensiones

- Cuerpo fabricado en aleación de aluminio inyectado.
- Cierre protector de vidrio plano templado 4 mm.
- Color estándar gris texturado 900 sable.
- Tornillería en acero inoxidable.
- Apertura y cierre por la parte superior mediante bisagra y pestillo de apertura manual sin necesidad de herramientas.
- Fijación: Entrada vertical "Post-top" para tubo de Ø 60-76 mm.

Ref. 714-V



Ref. 714-L



Características eléctricas

Motor LED de elevada eficiencia equipado por módulos de 16/24/32 LEDs de alta potencia en formato Standar Zhaga.

Driver On/Off de corriente continua.

- Clase I (opcional II).
- Tensión de entrada 220-240 Vac. / 50-60 Hz.
- Factor de potencia > 0,95.
- Protección sobretensiones 6 kV. (Opcional 10/20 kV.)
- Regulación opcional (0/1-10 V, programa 5 escalones, Dali,...).

TECNOLOGÍA LED de alta potencia - 108.000 h. (L80/B10)

Tª ambiente de -20 a +40 °C.

Ref.	LEDs	Potencia consumida	Óptica estándar	Flujo - 4.000 K CRI > 70
Ref. 714-V				
714.30	16-500 mA.	25 W.	Sim. Circular	3.630 lm.
714.35	16-700 mA.	36 W.	Sim. Circular	5.000 lm.
714.40	16-950 mA.	50 W.	Sim. Circular	6.750 lm.
714.42	24-700 mA.	54 W.	Sim. Circular	7.300 lm.
714.45	32-700 mA.	72 W.	Sim. Circular	9.900 lm.
Ref. 714-L				
714.10	16-500 mA.	25 W.	Asim. T3 Media	3.630 lm.
714.15	16-700 mA.	36 W.	Asim. T3 Media	5.000 lm.
714.20	16-950 mA.	50 W.	Asim. T3 Media	6.750 lm.
714.22	24-700 mA.	54 W.	Asim. T3 Media	7.300 lm.
714.25	32-700 mA.	72 W.	Asim. T3 Media	9.900 lm.

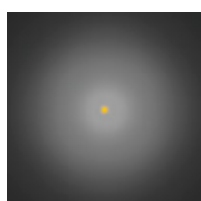
*Otras temperaturas de color: 3.000 K. WW – 5.000 K. CW – LED AMBAR.

Características lumínicas

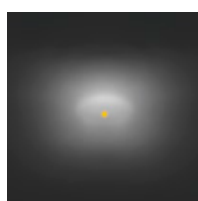
Óptica LED compuesta de lentes 2x2 fabricadas en PMMA y cierre de vidrio plano, con un bajo flujo hemisférico superior.

Fotometrías disponibles:

- Estándar: Simétrica Circular Área. (Ref. 714-V)
Asimétrica Vial T3 MEDIA. (Ref. 714-L)
- Opcionales: Asimétrica Vial SCL2,
Asimétrica Vial T4 MEDIA.



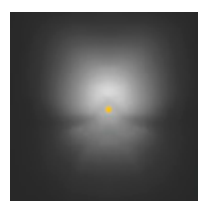
SIMÉTRICA
CIRCULAR ÁREA



ASIMÉTRICA
VIAL T3 MEDIA



ASIMÉTRICA
VIAL SCL2



ASIMÉTRICA
VIAL T4 MEDIA

Luminaria Urbana

SIGMA LED

Ref. 714-D

Luminaria residencial y urbana, versátil en su instalación, que dispone de rótula giratoria para fijación a tubo de Ø60 mm tanto vertical como horizontal.

UNE EN
60598



IP66

IK09

9,0
KG

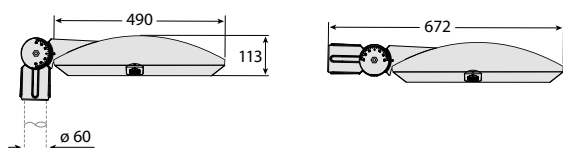




Características y dimensiones

- Cuerpo fabricado en aleación de aluminio inyectado.
- Cierre protector de vidrio plano templado 4 mm.
- Color estándar gris texturado 900 sable.
- Tornillería en acero inoxidable.
- Apertura y cierre por la parte superior mediante bisagra y pestillo de apertura manual sin necesidad de herramientas.
- Fijación: Entrada vertical y horizontal para tubo de Ø 60 mm.

Ref. 714-D



Características eléctricas

Motor LED de elevada eficiencia equipado por módulos de 16/24/32 LEDs de alta potencia en formato Standar Zhaga.

Driver On/Off de corriente continua.

- Clase I (opcional II).
- Tensión de entrada 220-240 Vac. / 50-60 Hz.
- Factor de potencia > 0,95.
- Protección sobretensiones 6 kV. (Opcional 10/20 kV.)
- Regulación opcional (0/1-10 V, programa 5 escalones, Dali,...).

TECNOLOGÍA LED de alta potencia - 108.000 h. (L80/B10) Tª ambiente de -20 a +40 °C.

Ref.	LEDs	Potencia consumida	Óptica estándar	Flujo - 4.000 K CRI > 70
Ref. 714-D				
714.50	16-500 mA.	25 W.	Asim. T3 Media	3.630 lm.
714.55	16-700 mA.	36 W.	Asim. T3 Media	5.000 lm.
714.60	16-950 mA.	50 W.	Asim. T3 Media	6.750 lm.
714.62	24-700 mA.	54 W.	Asim. T3 Media	7.300 lm.
714.65	32-700 mA.	72 W.	Asim. T3 Media	9.900 lm.

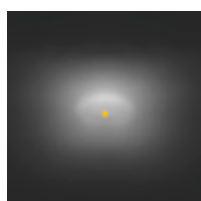
*Otras temperaturas de color: 3.000 K. WW – 5.000 K. CW – LED AMBAR.

Características lumínicas

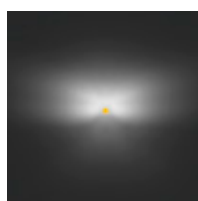
Óptica LED compuesta de lentes 2x2 fabricadas en PMMA y cierre de vidrio plano, con un bajo flujo hemisférico superior.

Fotometrías disponibles:

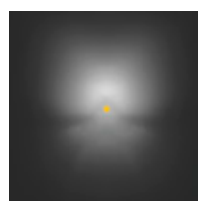
- Estándar: Asimétrica Vial T3 MEDIA.
- Opcionales: Asimétrica Vial SCL2,
Asimétrica Vial T4 MEDIA,
Simétrica Circular Área.



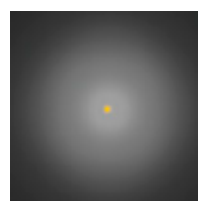
ASIMÉTRICA
VIAL T3 MEDIA



ASIMÉTRICA
VIAL SCL2



ASIMÉTRICA
VIAL T4 MEDIA



SIMÉTRICA
CIRCULAR ÁREA

Luminaria Urbana

URBANA

Ref. 738-L Lira

Luminaria de líneas modernas destinada a aplicaciones de alumbrado residencial y urbano en alturas comprendidas entre 3 y 5 metros.

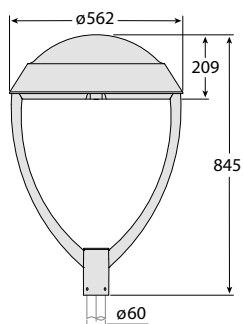
UNE EN 60598 CE  IP66 IK10  12,5 KG





Características y dimensiones

- Cuerpo fabricado en aleación de aluminio inyectado.
- Cierre protector de vidrio plano templado 4 mm.
- Color estándar negro texturado.
- Tornillería en acero inoxidable.
- Apertura y cierre mediante pulsador manual sin necesidad de herramientas y bisagra interior invisible.
- Fijación: Entrada vertical "Post-top" para tubo Ø 60 mm.



Características eléctricas (Versión LED)

Motor LED de elevada eficiencia equipado con una PCB de 16/32 LEDs de alta potencia en formato Standar Zhaga.

Driver On/Off de corriente continua.

- Clase I (opcional II).
- Tensión de entrada 220-240 Vac. / 50-60 Hz.
- Factor de potencia >0,95.
- Protección sobretensiones 6 kV. (Opcional 10/20 kV.)
- Regulación opcional (0/1-10 V, programa 5 escalones, Dali,...).

LÁMPARA DE DESCARGA (SAP / HM) y BAJO CONSUMO

Ref.	P/L	Lámpara	Potencia máxima
738.70	E-27	ELIPS / TUBULAR	70 W.SAP - 150 W.HM
738.80	E-40	TUBULAR	250 W.SAP/HM

TECNOLOGÍA LED de alta potencia - 108.000 h. (L80/B10)

Tª ambiente de -20 a +40 °C.

Ref.	LEDs	Potencia consumida	Óptica estándar	Flujo - 4.000 K CRI > 70
738.93	16-700 mA.	36 W.	Asim. T3 Media	5.000 lm.
738.94	16-950 mA.	50 W.	Asim. T3 Media	6.750 lm.
738.95	32-700 mA.	72 W.	Asim. T3 Media	9.900 lm.

*Otras temperaturas de color: 3.000 K. WW – 5.000 K. CW – LED AMBAR.

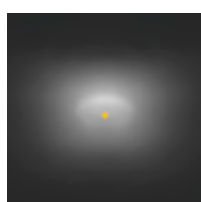
Características lumínicas - Opciones disponibles

Bloque óptico asimétrico vial, para lámparas de descarga tubulares E-27 y E-40, compuesto por un reflector de aluminio anodizado y cierre de vidrio plano templado.

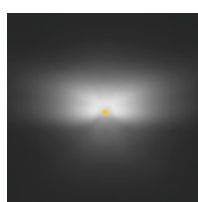
Óptica LED compuesta de lentes 2x2 fabricadas en PMMA y cierre de vidrio plano, con un bajo flujo hemisférico superior.

Fotometrías disponibles:

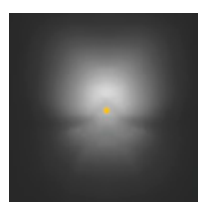
- Estándar: Asimétrica Vial T3 MEDIA.
- Opcionales: Asimétrica Vial SCL2, Asimétrica Vial T4 MEDIA, Simétrica Circular Área.



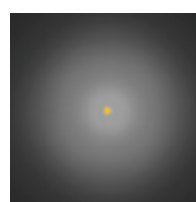
ASIMÉTRICA VIAL T3 MEDIA



ASIMÉTRICA VIAL SCL2



ASIMÉTRICA VIAL T4 MEDIA



SIMÉTRICA CIRCULAR ÁREA

Luminaria Urbana

URBANA

Ref. 738-T Triangular

Luminaria de líneas modernas destinada a aplicaciones de alumbrado residencial y urbano, ideal para instalación en columnas troncocónicas en alturas entre 4 y 6 metros.

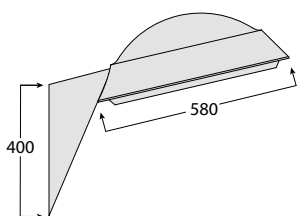
UNE EN 60598 CE  IP66 IK10 





Características y dimensiones

- Cuerpo fabricado en aleación de aluminio inyectado.
- Cierre protector de vidrio plano templado 4 mm.
- Color estándar negro texturado.
- Tornillería en acero inoxidable.
- Apertura y cierre mediante pulsador manual sin necesidad de herramientas y bisagra interior invisible.
- Dispone de brazo triangular fabricado en chapa de acero galvanizado y pintado en negro, adecuado para fijación en columna o pared.



Características eléctricas (Versión LED)

Motor LED de elevada eficiencia equipado con una PCB de 16/32 LEDs de alta potencia en formato Standar Zhaga.

Driver On/Off de corriente continua.

- Clase I (opcional II).
- Tensión de entrada 220-240 Vac. / 50-60 Hz.
- Factor de potencia > 0,95.
- Protección sobretensiones 6 kV. (Opcional 10/20 kV.)
- Regulación opcional (0/1-10 V, programa 5 escalones, Dali,...).

LÁMPARA DE DESCARGA (SAP / HM) y BAJO CONSUMO

Ref.	P/L	Lámpara	Potencia máxima
738.50	E-27	ELIPS / TUBULAR	70 W.SAP - 150 W.HM
738.60	E-40	TUBULAR	250 W.SAP/HM

TECNOLOGÍA LED de alta potencia - 108.000 h. (L80/B10)

Tª ambiente de -20 a +40 °C.

Ref.	LEDs	Potencia consumida	Óptica estándar	Flujo - 4.000 K CRI > 70
738.96	16-700 mA.	36 W.	Asim. T3 Media	5.000 lm.
738.97	16-950 mA.	50 W.	Asim. T3 Media	6.750 lm.
738.98	32-700 mA.	72 W.	Asim. T3 Media	9.900 lm.

*Otras temperaturas de color: 3.000 K. WW – 5.000 K. CW – LED AMBAR.

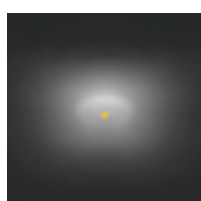
Características lumínicas - Opciones disponibles

Bloque óptico asimétrico vial, para lámparas de descarga tubulares E-27 y E-40, compuesto por un reflector de aluminio anodizado y cierre de vidrio plano templado.

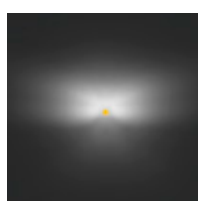
Óptica LED compuesta de lentes 2x2 fabricadas en PMMA y cierre de vidrio plano, con un bajo flujo hemisférico superior.

Fotometrías disponibles:

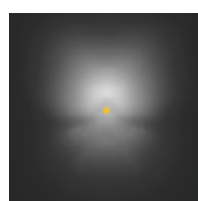
- Estándar: Asimétrica Vial T3 MEDIA.
- Opcionales: Asimétrica Vial SCL2, Asimétrica Vial T4 MEDIA, Simétrica Circular Área.



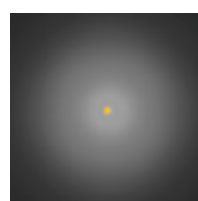
ASIMÉTRICA
VIAL T3 MEDIA



ASIMÉTRICA
VIAL SCL2



ASIMÉTRICA
VIAL T4 MEDIA



SIMÉTRICA
CIRCULAR ÁREA

Luminaria Urbana

URBANA

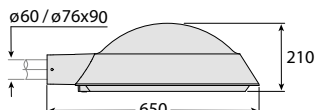
Ref. 738 Lateral

Luminaria de líneas modernas destinada a aplicaciones de alumbrado residencial y urbano, en alturas comprendidas entre 3 y 8 metros.



Características y dimensiones

- Cuerpo fabricado en aleación de aluminio inyectado.
- Cierre protector de vidrio plano templado 4 mm.
- Color estándar negro texturado.
- Tornillería en acero inoxidable.
- Apertura y cierre mediante pulsador manual sin necesidad de herramientas y bisagra interior invisible.
- Fijación: Entrada lateral para tubo Ø60 mm.



LÁMPARA DE DESCARGA (SAP / HM) y BAJO CONSUMO

Ref.	P/L	Lámpara	Potencia máxima
738.00	E-27	ELIPS / TUBULAR	70 W.SAP - 150 W.HM
738.10	E-40	TUBULAR	250 W.SAP/HM

TECNOLOGÍA LED de alta potencia - 108.000 h. (L80/B10)

Tª ambiente de -20 a +40 °C.

Ref.	LEDs	Potencia consumida	Óptica estándar	Flujo - 4.000 K CRI > 70
738.90	16-700 mA.	36 W.	Asim. T3 Media	5.000 lm.
738.92	16-950 mA.	50 W.	Asim. T3 Media	6.750 lm.
738.91	32-700 mA.	72 W.	Asim. T3 Media	9.900 lm.

*Otras temperaturas de color: 3.000 K. WW – 5.000 K. CW – LED AMBAR.

Características eléctricas (Versión LED)

Motor LED de elevada eficiencia equipado con una PCB de 16/32 LEDs de alta potencia en formato Standar Zhaga.

Driver On/Off de corriente continua.

- Clase I (opcional II).
- Tensión de entrada 220-240 Vac. / 50-60 Hz.
- Factor de potencia > 0,95.
- Protección sobretensiones 6 kV. (Opcional 10/20 kV.)
- Regulación opcional (0/1-10 V, programa 5 escalones, Dali,...).

Características lumínicas - Opciones disponibles

Bloque óptico asimétrico vial, para lámparas de descarga tubulares E-27 y E-40, compuesto por un reflector de aluminio anodizado y cierre de vidrio plano templado.

Óptica LED compuesta de lentes 2x2 fabricadas en PMMA y cierre de vidrio plano, con un bajo flujo hemisférico superior.

Fotometrías disponibles:

- Estándar: Asimétrica Vial T3 MEDIA.
- Opcionales: Asimétrica Vial SCL2, Asimétrica Vial T4 MEDIA, Simétrica Circular Área.



URBANA

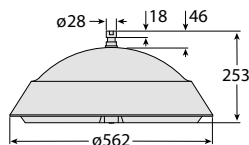
Ref. 738-C Cenital

Luminaria colgante de líneas modernas destinada a aplicaciones de alumbrado residencial y urbano.



Características y dimensiones

- Cuerpo fabricado en aleación de aluminio inyectado.
- Cierre protector de vidrio plano templado 4 mm.
- Color estándar negro texturado.
- Tornillería en acero inoxidable.
- Apertura y cierre mediante pulsador manual sin necesidad de herramientas y bisagra interior invisible.
- Fijación: Entrada cenital colgante mediante tubo de diámetro interior de 30 mm.



Características eléctricas (Versión LED)

Motor LED de elevada eficiencia equipado con una PCB de 16/32 LEDs de alta potencia en formato Standar Zhaga.

Driver On/Off de corriente continua.

- Clase I (opcional II).
- Tensión de entrada 220-240 Vac. / 50-60 Hz.
- Factor de potencia > 0,95.
- Protección sobretensiones 6 kV. (Opcional 10/20 kV.)
- Regulación opcional (0/1-10 V, programa 5 escalones, Dali,...).

Características lumínicas - Opciones disponibles

Bloque óptico asimétrico vial, para lámparas de descarga tubulares E-27 y E-40, compuesto por un reflector de aluminio anodizado y cierre de vidrio plano templado.

Óptica LED compuesta de lentes 2x2 fabricadas en PMMA y cierre de vidrio plano, con un bajo flujo hemisférico superior.

Fotometrías disponibles:

- Estándar: Asimétrica Vial T3 MEDIA.
- Opcionales: Asimétrica Vial SCL2, Asimétrica Vial T4 MEDIA, Simétrica Circular Área.

LÁMPARA DE DESCARGA (SAP / HM) y BAJO CONSUMO

Ref.	P/L	Lámpara	Potencia máxima
738.20	E-27	ELIPS / TUBULAR	70 W.SAP - 150 W.HM
738.40	E-40	TUBULAR	250 W.SAP/HM

TECNOLOGÍA LED de alta potencia - 108.000 h. (L80/B10)

Tª ambiente de -20 a +40 °C.

Ref.	LEDs	Potencia consumida	Óptica estándar	Flujo - 4.000 K CRI > 70
738.31	16-700 mA.	36 W.	Asim. T3 Media	5.000 lm.
738.32	16-950 mA.	50 W.	Asim. T3 Media	6.750 lm.
738.33	32-700 mA.	72 W.	Asim. T3 Media	9.900 lm.

*Otras temperaturas de color: 3.000 K. WW – 5.000 K. CW – LED AMBAR.



Luminaria Urbana
y Residencial

CÓNICA

Ref. 866

Luminaria de formato cónico adecuada para la iluminación exterior en áreas residenciales, urbanizaciones, parques y jardines.

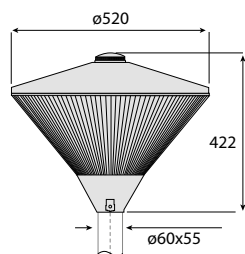
UNE EN 60598 CE  IP54 IK08  4,5 KG





Características y dimensiones

- Cuerpo formado por una base inferior y una capota superior fabricada en aleación de aluminio inyectado y repulsado.
- Difusor cónico fabricado en policarbonato PRISMÁTICO.
- Color gris texturado.
- Tornillería en acero inoxidable.
- Apertura y cierre por la parte superior mediante tapón roscado.
- Fijación: Entrada vertical "Post-top" para tubo Ø60 mm.



Características eléctricas (Versión LED)

Motor LED COB de alta potencia y un sistema de lentes fabricado en silicona, de distribución óptica simétrica circular extensiva.

Driver On/Off de corriente continua.

- Clase I (opcional II).
- Tensión de entrada 220-240 Vac. / 50-60 Hz.
- Factor de potencia >0,95.
- Protección sobretensiones 6 kV. (Opcional 10/20 kV.)
- Regulación opcional (0/1-10 V, programa 5 escalones, Dali,...).

LÁMPARA DE BAJO CONSUMO

Ref.	Difusor	P/L	Potencia máxima
866.10	PC PRISMÁTICO	E-27	160 W.

TECNOLOGÍA LED de alta potencia - 108.000 h. (L80/B10)

Tª ambiente de -20 a +40 °C.

Ref.	LEDs	Potencia consumida	Óptica estándar	Flujo - 4.000 K CRI > 70
866.20	COB @ 700 mA.	25 W.	Sim. Circular	4.100 lm.
866.30	COB @ 1000 mA.	38 W.	Sim. Circular	5.750 lm.

*Otras temperaturas de color: 3.000 K. WW.

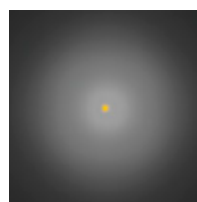
Características lumínicas - Opciones disponibles

Portalámparas E-27 situado en la parte inferior de la luminaria en posición vertical.

Óptica LED compuesta de lente fabricada en silicona con un bajo flujo hemisférico superior.

Fotometría disponible:

- Estándar: Simétrica Circular Área.



SIMÉTRICA
CIRCULAR ÁREA

Luminaria Urbana y Residencial

CÓNICA

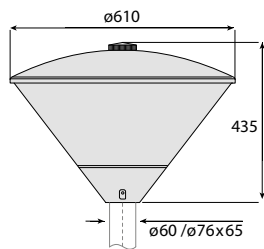
Ref. 966

Luminaria de formato cónico adecuada para la iluminación exterior de zonas residenciales, urbanizaciones, parques y jardines.



Características y dimensiones

- Cuerpo formado por una base inferior y una capota superior fabricada en aleación de aluminio inyectado y repulsado.
- Difusor cónico fabricado en policarbonato TRANSPARENTE LISO.
- Color negro texturado.
- Tornillería en acero inoxidable.
- Apertura y cierre por la parte superior mediante tapón roscado.
- Fijación: Entrada vertical "Post-top" para tubo Ø76-60 mm.



Características eléctricas (Versión LED)

Motor LED de elevada eficiencia equipado con módulos de 16 LEDs de alta potencia en formato Standar Zhaga.

Driver On/Off de corriente continua.

- Clase I (opcional II).
- Tensión de entrada 220-240 Vac. / 50-60 Hz.
- Factor de potencia > 0,95.
- Protección sobretensiones 6 kV. (Opcional 10/20 kV.)
- Regulación opcional (0/1-10 V, programa 5 escalones, Dali,...).

Características lumínicas - Opciones disponibles

Portalámparas E-27 / E-40 situado en la parte inferior de la luminaria en posición vertical.

Óptica LED compuesta de lentes 2x2 fabricadas en PMMA y con un bajo flujo hemisférico superior.

Fotometrías disponibles:

- Estándar: Simétrica Circular Área.
- Opcional: Asimétrica Vial SCL2.

LÁMPARA DE DESCARGA (SAP / HM) y BAJO CONSUMO

Ref.	Difusor	P/L	Potencia máxima
966.10	PC Transparente LISO	E-27	70 W.SAP - 150 W.HM
966.20	PC Transparente LISO	E-40	150 W.SAP/HM

TECNOLOGÍA LED de alta potencia - 108.000 h. (L80/B10)

Tª ambiente de -20 a +40 °C.

Ref.	LEDs	Potencia consumida	Óptica estándar	Flujo - 4.000 K CRI > 70
966.25	16-500 mA.	25 W.	Sim. Circular	3.630 lm.
966.30	16-700 mA.	36 W.	Sim. Circular	5.000 lm.
966.35	16-950 mA.	50 W.	Sim. Circular	6.750 lm.

*Otras temperaturas de color: 3.000 K. WW – 5.000 K. CW – LED AMBAR.



CÓNICA

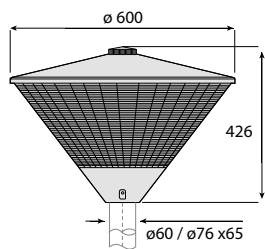
Ref. 766

Luminaria de formato cónico adecuada para la iluminación exterior de zonas residenciales, urbanizaciones, parques y jardines.



Características y dimensiones

- Cuerpo formado por una base inferior y una capota superior fabricada en aleación de aluminio inyectado y repulsado.
- Difusor cónico fabricado en policarbonato PRISMÁTICO.
- Color negro texturado.
- Tornillería en acero inoxidable.
- Apertura y cierre por la parte superior mediante tapón roscado.
- Fijación: Entrada vertical "Post-top" para tubo Ø76-60 mm.



Características eléctricas (Versión LED)

Motor LED de elevada eficiencia equipado con módulos de 16 LEDs de alta potencia en formato Standar Zhaga.

Driver On/Off de corriente continua.

- Clase I (opcional II).
- Tensión de entrada 220-240 Vac. / 50-60 Hz.
- Factor de potencia >0,95.
- Protección sobretensiones 6 kV. (Opcional 10/20 kV.)
- Regulación opcional (0/1-10 V, programa 5 escalones, Dali,...).

Características lumínicas - Opciones disponibles

Portalámparas E-27 / E-40 situado en la parte inferior de la luminaria en posición vertical.

Óptica LED compuesta de lentes 2x2 fabricadas en PMMA y con un bajo flujo hemisférico superior.

Fotometrías disponibles:

- Estándar: Simétrica Circular Área.
- Opcional: Asimétrica Vial SCL2.

LÁMPARA DE DESCARGA (SAP / HM) y BAJO CONSUMO

Ref.	Difusor	P/L	Potencia máxima
766.10	PC PRISMÁTICO	E-27	70 W.SAP - 150 W.HM
766.20	PC PRISMÁTICO	E-40	150 W.SAP/HM

TECNOLOGÍA LED de alta potencia - 108.000 h. (L80/B10)

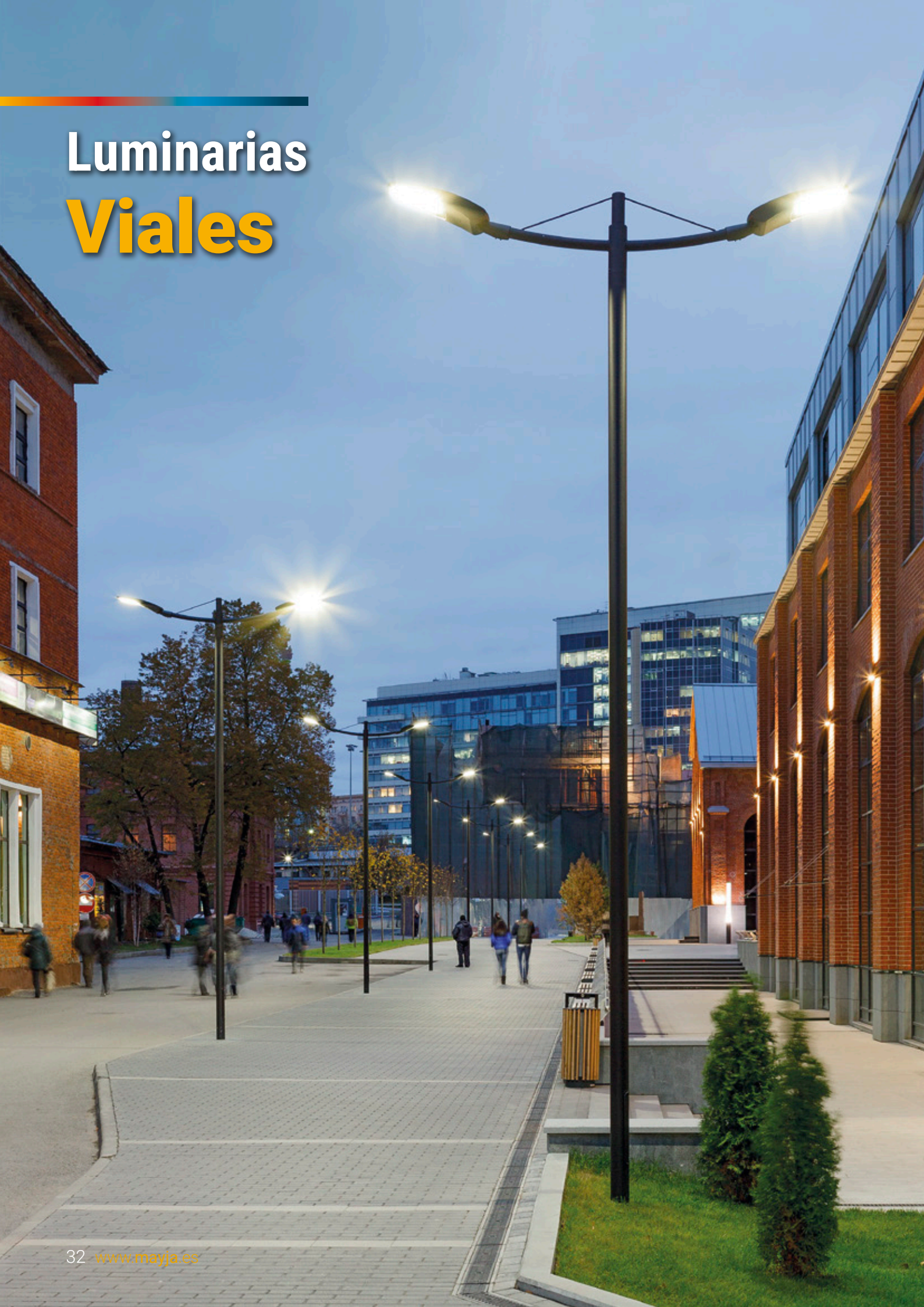
Tª ambiente de -20 a +40 °C.

Ref.	LEDs	Potencia consumida	Óptica estándar	Flujo - 4.000 K CRI > 70
766.25	16-500 mA.	25 W.	Sim. Circular	3.630 lm.
766.30	16-700 mA.	36 W.	Sim. Circular	5.000 lm.
766.35	16-950 mA.	50 W.	Sim. Circular	6.750 lm.

*Otras temperaturas de color: 3.000 K. WW - 5.000 K. CW - LED AMBAR.



Luminarias Viales



VIAL LED

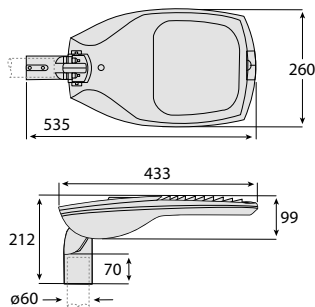
Ref. 789

Luminaria de líneas modernas, destinada a aplicaciones de alumbrado vial en alturas comprendidas entre 3 y 7 metros.



Características y dimensiones

- Cuerpo fabricado en aleación de aluminio inyectado.
- Cierre protector de vidrio plano templado 4 mm.
- Color estándar gris 900 sable.
- Tornillería en acero inoxidable.
- Apertura y cierre mediante pulsador manual sin necesidad de herramientas.
- Fijación: Entrada lateral y vertical "Post-top" para tubo Ø60 mm. Posibilidad de inclinación en 0°, 5°, 10°, 15°.



Características eléctricas

Motor LED de elevada eficiencia equipado con módulos de 16/24 LEDs de alta potencia en formato Standar Zhaga.

Driver On/Off de corriente continua.

- Clase I (opcional II).
- Tensión de entrada 220-240 Vac. / 50-60 Hz.
- Factor de potencia > 0,95.
- Protección sobretensiones 6 kV. (Opcional 10/20 kV.)
- Regulación opcional (0/1-10 V, programa 5 escalones, Dali,...).

TECNOLOGÍA LED de alta potencia - 108.000 h. (L80/B10) Tª ambiente de -20 a +40 °C.

Ref.	LEDs	Potencia consumida	Óptica estándar	Flujo - 4.000 K CRI > 70
			Ref. 789-P	
789.10	16-500 mA.	25 W.	Asim. T3 Media	3.630 lm.
789.15	16-700 mA.	36 W.	Asim. T3 Media	5.000 lm.
789.20	24-500 mA.	38 W.	Asim. T3 Media	5.420 lm.
789.24	16-950 mA.	50 W.	Asim. T3 Media	6.750 lm.
789.25	24-700 mA.	54 W.	Asim. T3 Media	7.300 lm.
789.27	24-940 mA.	73 W.	Asim. T3 Media	9.480 lm.

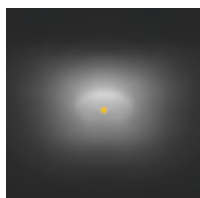
*Otras temperaturas de color: 3.000 K. WW – 5.000 K. CW – LED AMBAR.

Características lumínicas

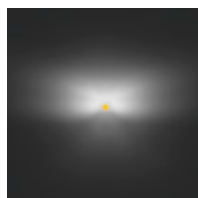
Óptica LED compuesta de lentes 2x2 fabricadas en PMMA y cierre de vidrio plano, con un bajo flujo hemisférico superior.

Fotometrías disponibles:

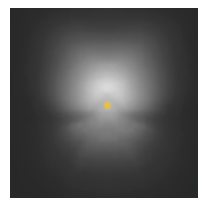
- Estándar: Asimétrica Vial T3 MEDIA.
- Opcionales: Asimétrica Vial SCL2, Asimétrica Vial T4 MEDIA, Simétrica Circular Área.



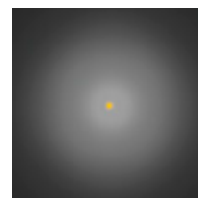
ASIMÉTRICA VIAL T3 MEDIA



ASIMÉTRICA VIAL SCL2



ASIMÉTRICA VIAL T4 MEDIA



SIMÉTRICA CIRCULAR ÁREA

CENTURY LED

Ref. 719

Luminaria de líneas modernas y diseño extraplano, destinado a aplicaciones de alumbrado vial en alturas comprendidas entre 4 y 9 metros.

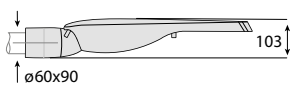
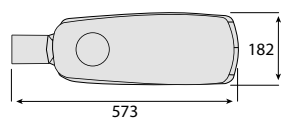
Disponible en dos tamaños 719-P y 719-M.



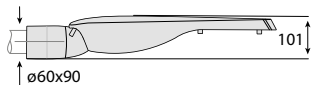
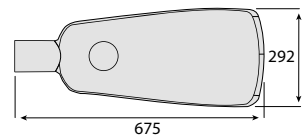
Características y dimensiones

- Cuerpo fabricado en aleación de aluminio inyectado.
- Cierre protector de vidrio plano templado 4 mm.
- Color estándar gris texturado RAL 9007.
- Tornillería en acero inoxidable.
- Compartimento estanco independiente para fuente de alimentación.
- Apertura y cierre mediante llave ALLEN.
- Fijación: Entrada lateral y vertical "Post-top" para tubo Ø 60 mm. Posibilidad de inclinación en 0°, 5°, 10°, 15°.

Ref. 719-P



Ref. 719-M



Características eléctricas

Motor LED de elevada eficiencia equipado con módulos de 16/24/32/48 LEDs de alta potencia en formato Standar Zhaga.

Driver On/Off de corriente continua.

- Clase I (opcional II).
- Tensión de entrada 220-240 Vac. / 50-60 Hz.
- Factor de potencia > 0,95.
- Protección sobretensiones 6 kV. (Opcional 10/20 kV.)
- Regulación opcional (0/1-10 V, programa 5 escalones, Dali,...).

TECNOLOGÍA LED de alta potencia - 108.000 h. (L80/B10)

Tª ambiente de -20 a +40 °C.

Ref.	LEDs	Potencia consumida	Óptica estándar	Flujo - 4.000 K CRI > 70
Ref. 719-P				
719.10	16-500 mA.	25 W.	Asim. T3 Media	3.630 lm.
719.15	16-700 mA.	36 W.	Asim. T3 Media	5.000 lm.
719.20	16-950 mA.	50 W.	Asim. T3 Media	6.750 lm.
Ref. 719-M				
719.30	16-700 mA.	36 W.	Asim. T3 Media	5.000 lm.
719.40	24-700 mA.	54 W.	Asim. T3 Media	7.300 lm.
719.50	32-700 mA.	72 W.	Asim. T3 Media	9.900 lm.
719.55	48-600 mA.	90 W.	Asim. T3 Media	12.640 lm.
719.60	48-700 mA.	108 W.	Asim. T3 Media	14.550 lm.

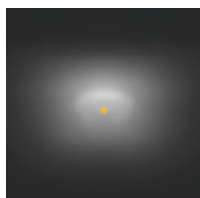
*Otras temperaturas de color: 3.000 K. WW – 5.000 K. CW – LED AMBAR.

Características lumínicas

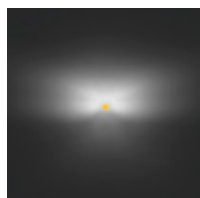
Óptica LED compuesta de lentes 2x2 fabricadas en PMMA y cierre de vidrio plano, con un bajo flujo hemisférico superior.

Fotometrías disponibles:

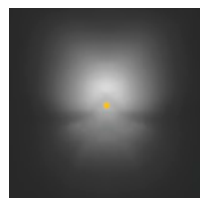
- Estándar: Asimétrica Vial T3 MEDIA.
- Opcionales: Asimétrica Vial SCL2, Asimétrica Vial T4 MEDIA, Simétrica Circular Área.



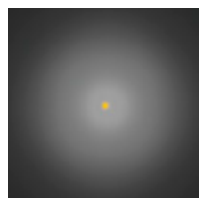
ASIMÉTRICA VIAL T3 MEDIA



ASIMÉTRICA VIAL SCL2



ASIMÉTRICA VIAL T4 MEDIA



SIMÉTRICA CIRCULAR ÁREA

VIAL LED

Ref. 788

Luminaria de líneas modernas y diseño extraplano, destinada a aplicaciones de alumbrado vial en alturas comprendidas entre 4 y 9 metros.

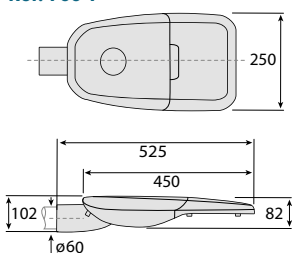
Disponible en dos tamaños 788-P y 788-M.



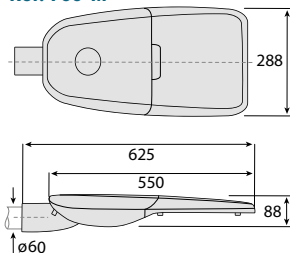
Características y dimensiones

- Cuerpo fabricado en aleación de aluminio inyectado.
- Cierre protector de vidrio plano templado 4 mm.
- Color estándar gris texturado RAL 9007.
- Tornillería en acero inoxidable.
- Compartimento estanco independiente para fuente de alimentación.
- Apertura y cierre mediante pulsador manual sin necesidad de herramientas.
- Fijación: Entrada lateral y vertical "Post-top" para tubo Ø60 mm. Posibilidad de inclinación en 0°, 5°, 10°, 15°.

Ref. 788-P



Ref. 788-M



Características eléctricas

Motor LED de elevada eficiencia equipado con módulos de 16/24/32/48 LEDs de alta potencia en formato Standar Zhaga.

Driver On/Off de corriente continua.

- Clase I (opcional II).
- Tensión de entrada 220-240 Vac. / 50-60 Hz.
- Factor de potencia > 0,95.
- Protección sobretensiones 6 kV. (Opcional 10/20 kV.)
- Regulación opcional (0/1-10 V, programa 5 escalones, Dali,...).

TECNOLOGÍA LED de alta potencia - 108.000 h. (L80/B10)

Tª ambiente de -20 a +40 °C.

Ref.	LEDs	Potencia consumida	Óptica estándar	Flujo - 4.000 K CRI > 70
Ref. 788-P				
788.10	16-500 mA.	25 W.	Asim. T3 Media	3.630 lm.
788.15	16-700 mA.	36 W.	Asim. T3 Media	5.000 lm.
788.20	16-950 mA.	50 W.	Asim. T3 Media	6.750 lm.
788.25	24-700 mA.	54 W.	Asim. T3 Media	7.300 lm.
Ref. 788-M				
788.30	16-700 mA.	36 W.	Asim. T3 Media	5.000 lm.
788.40	16-950 mA.	50 W.	Asim. T3 Media	6.750 lm.
788.50	32-700 mA.	72 W.	Asim. T3 Media	9.900 lm.
788.55	48-600 mA.	90 W.	Asim. T3 Media	12.640 lm.
788.60	48-700 mA.	108 W.	Asim. T3 Media	14.550 lm.

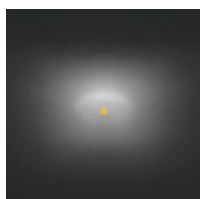
*Otras temperaturas de color: 3.000 K. WW – 5.000 K. CW – LED AMBAR.

Características lumínicas

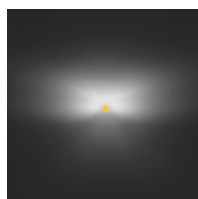
Óptica LED compuesta de lentes 2x2 fabricadas en PMMA y cierre de vidrio plano, con un bajo flujo hemisférico superior.

Fotometrías disponibles:

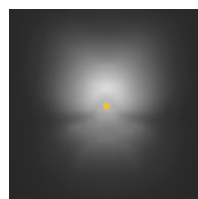
- Estándar: Asimétrica Vial T3 MEDIA.
- Opcionales: Asimétrica Vial SCL2, Asimétrica Vial T4 MEDIA, Simétrica Circular Área.



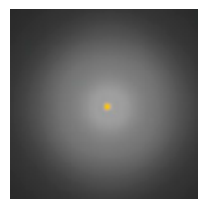
ASIMÉTRICA VIAL T3 MEDIA



ASIMÉTRICA VIAL SCL2



ASIMÉTRICA VIAL T4 MEDIA



SIMÉTRICA CIRCULAR ÁREA

Luminaria Vial

VIAL

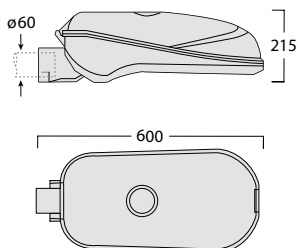
Ref. 593

Luminaria vial de líneas tradicionales destinada a aplicaciones de alumbrado vial y urbano, en alturas comprendidas entre 4 y 9 metros.



Características y dimensiones

- Cuerpo fabricado en aleación de aluminio inyectado.
- Cierre protector de vidrio plano templado 4 mm.
- Color estándar gris texturado RAL 9007.
- Tornillería en acero inoxidable.
- Fijación: Entrada lateral y vertical "Post-top" para tubo Ø60 mm.
- Posibilidad de inclinación en 0°, 5°, 10°, 15°.



Características eléctricas (Versión LED)

Motor LED de elevada eficiencia equipado con módulos de 16/24/32 LEDs de alta potencia en formato Standar Zhaga.

Driver On/Off de corriente continua.

- Clase I (opcional II).
- Tensión de entrada 220-240 Vac. / 50-60 Hz.
- Factor de potencia > 0,95.
- Protección sobretensiones 6 kV. (Opcional 10/20 kV.)
- Regulación opcional (0/1-10 V, programa 5 escalones, Dali,...).

LÁMPARA DE DESCARGA (SAP/HM) y BAJO CONSUMO

Ref.	P/L	Lámpara	Potencia máxima
593.10	E-27	ELIPS / TUBULAR	70 W.SAP - 150 W.HM
593.20	E-40	TUBULAR	250 W.SAP/HM

TECNOLOGÍA LED de alta potencia - 108.000 h. (L80/B10) Tª ambiente de -20 a +40 °C.

Ref.	LEDs	Potencia consumida	Óptica estándar	Flujo - 4.000 K CRI > 70
593.30	16-500 mA.	25 W.	Asim. T3 Media	3.630 lm.
593.40	16-700 mA.	36 W.	Asim. T3 Media	5.000 lm.
593.50	16-950 mA.	50 W.	Asim. T3 Media	6.750 lm.
593.55	24-700 mA.	54 W.	Asim. T3 Media	7.300 lm.
593.60	32-700 mA.	72 W.	Asim. T3 Media	9.900 lm.

*Otras temperaturas de color: 3.000 K. WW - 5.000 K. CW - LED AMBAR.

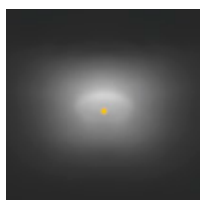
Características lumínicas - Opciones disponibles

Bloque óptico asimétrico vial, para lámparas de descarga tubulares E-27 y E-40, compuesto por un reflector de aluminio anodizado y cierre de vidrio plano templado.

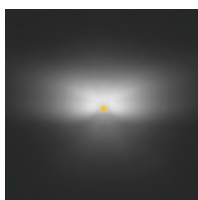
Óptica LED compuesta de lentes 2x2 fabricadas en PMMA y cierre de vidrio plano, con un bajo flujo hemisférico superior.

Fotometrías disponibles:

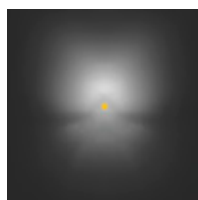
- Estándar: Asimétrica Vial T3 MEDIA.
- Opcionales: Asimétrica Vial SCL2, Asimétrica Vial T4 MEDIA, Simétrica Circular Área.



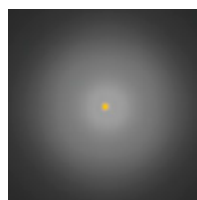
ASIMÉTRICA
VIAL T3 MEDIA



ASIMÉTRICA
VIAL SCL2



ASIMÉTRICA
VIAL T4 MEDIA



SIMÉTRICA
CIRCULAR ÁREA

PROYECTOR LED

Ref. 787

Luminaria proyector de diseño plano disponible en potencias de hasta 54 W.

UNE EN 60598

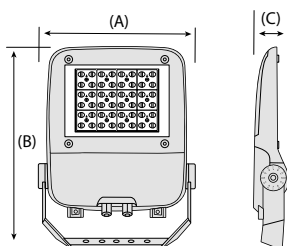


Características y dimensiones

- Cuerpo fabricado en aleación de aluminio inyectado.
- Cierre protector de vidrio plano templado 4 mm.
- Color estándar gris texturado RAL 9007.
- Tornillería en acero inoxidable.
- Compartimento estanco independiente para fuente de alimentación.
- Apertura y cierre mediante tornillería ALLEN en acero inoxidable.
- Fijación mediante lira de acero pintado.
- Orientable de -90° a 90° de inclinación.

DIMENSIONES y PESOS

Cota	787-P
A	282 mm.
B	390 mm.
C	73 mm.



TECNOLOGÍA LED de alta potencia - 108.000 h. (L80/B10)

Tª ambiente de -20 a +40 °C.

Ref.	LEDs	Potencia consumida	Óptica estándar	Flujo - 4.000 K CRI > 70
			Ref. 787-P	
787.10	16-500 mA.	25 W.	Asim. T3 Media	3.630 lm.
787.15	16-700 mA.	36 W.	Asim. T3 Media	5.000 lm.
787.20	24-500 mA.	38 W.	Asim. T3 Media	5.420 lm.
787.24	16-950 mA.	50 W.	Asim. T3 Media	6.750 lm.
787.25	24-700 mA.	54 W.	Asim. T3 Media	7.300 lm.

*Otras temperaturas de color: 3.000 K. WW – 5.000 K. CW – LED AMBAR.

Características eléctricas

Motor LED de elevada eficiencia equipado con módulos de 16/24 LEDs de alta potencia en formato Standar Zhaga.

Driver On/Off de corriente continua.

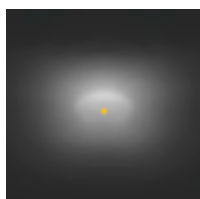
- Clase I (opcional II).
- Tensión de entrada 220-240 Vac. / 50-60 Hz.
- Factor de potencia > 0,95.
- Protección sobretensiones 6 kV. (Opcional 10/20 kV.)
- Regulación opcional (0/1-10 V, programa 5 escalones, DALI,...).

Características lumínicas

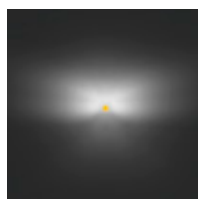
Óptica LED compuesta de lentes 2x2 fabricadas en PMMA y cierre de vidrio plano, con un bajo flujo hemisférico superior.

Fotometrías disponibles:

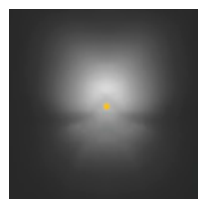
- Estándar: Asimétrica Vial T3 MEDIA.
- Opcionales: Asimétrica Vial SCL2, Asimétrica Vial T4 MEDIA, Simétrica Circular Área.



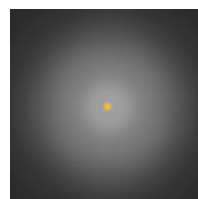
ASIMÉTRICA
VIAL T3 MEDIA



ASIMÉTRICA
VIAL SCL2



ASIMÉTRICA
VIAL T4 MEDIA



SIMÉTRICA
CIRCULAR ÁREA

Luminaria Vial

PROYECTOR CIRCULAR

Ref. 849

Proyector circular de líneas modernas de hasta 52 W de potencia, destinado a aplicaciones de alumbrado de proyección y vial en alturas de hasta 5 metros.

Dispone de accesorios opcionales para instalación en columna TUBO Ø120 mm y en casquillo Ø38 mm.

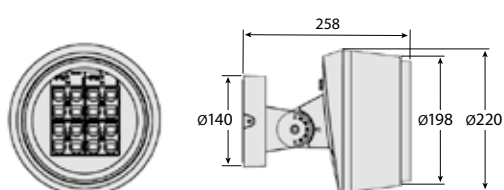
UNE EN 60598 CE  IP66 IK09  4,0 KG





Características y dimensiones

- Cuerpo fabricado en aleación de aluminio inyectado.
- Cierre protector de vidrio plano templado 4 mm.
- Color estándar gris texturado RAL 9007.
- Tornillería en acero inoxidable.
- Apertura y cierre mediante tornillería ALLEN en acero inoxidable.
- Fijación a suelo o pared.
- Opcional: Accesorios para fijación a TUBO Ø120 mm y a CASQUILLO Ø38 mm.



Características eléctricas

Motor LED de elevada eficiencia equipado con módulos de 16 LEDs de alta potencia.

Driver On/Off de corriente continua.

- Clase I (opcional II).
- Tensión de entrada 220-240 Vac. / 50-60 Hz.
- Factor de potencia > 0,95.
- Protección sobretensiones 6 kV. (Opcional 10/20 kV.)
- Regulación opcional (0/1-10 V, programa 5 escalones, Dali,...).

TECNOLOGÍA LED de alta potencia - 108.000 h. (L80/B10)

Tª ambiente de -20 a +40 °C.

Ref.	LEDs	Potencia consumida	Óptica estándar	Flujo - 4.000 K CRI > 70
849.10	16-500 mA.	25 W.	Asim. T3 Media	3.630 lm.
849.15	16-700 mA.	36 W.	Asim. T3 Media	5.000 lm.
849.20	16-950 mA.	50 W.	Asim. T3 Media	6.750 lm.

*Otras temperaturas de color: 3.000 K. WW – 5.000 K. CW – LED AMBAR.

Accesorios

Para instalación en columna o con casquillo.



Ref. 849.90

ABRAZADERA para tubo Ø120 mm



Ref. 859.10

BRAZO para proyector conexión Ø38 mm



Ref. 849.91

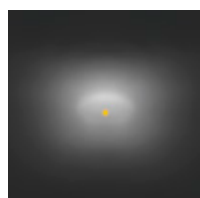
ADAPTADOR para casquillo Ø38 mm

Características lumínicas

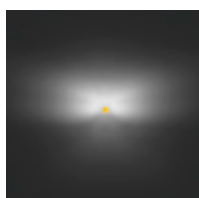
Óptica LED compuesta de lentes 2x2 fabricadas en PMMA y cierre de vidrio plano, con un bajo flujo hemisférico superior.

Fotometrías disponibles:

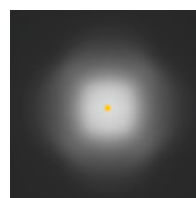
- Estándar: Asimétrica Vial T3 MEDIA.
- Opcionales: Asimétrica Vial SCL2, Simétrica SYM II.



ASIMÉTRICA
VIAL T3 MEDIA



ASIMÉTRICA
VIAL SCL2



SIMÉTRICA
SYM II

Luminarias Esféricas y Difusores



ESFERA OPAL

Polietileno o policarbonato

Refs. 550 y 551

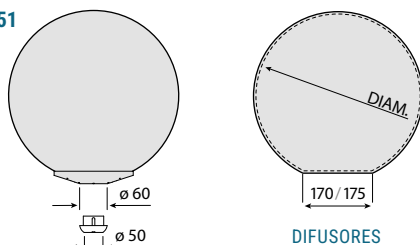
Luminaria esférica con difusor blanco opal y base fabricada en poliamida PA66 color blanco.



Características y dimensiones

- Base soporte de la bola, fabricada en poliamida PA66 en color blanco (opcional en negro).
- Portalámparas E27 o E40, fijado en la base de la luminaria en posición vertical.
- Difusor esférico de Ø400/450/500 mm, fabricado en POLIETILENO OPAL de alta densidad o POLICARBONATO OPAL antivandálico y estabilizado a los rayos UV. Boca sin cuello Ø170-175 mm.
- Deflector térmico interior fabricado en chapa de acero galvanizado.
- Fijación: Entrada vertical para tubo Ø50-60 mm.

Refs. 550-551



Repuestos de Difusores Esféricos

- Difusores esféricos de Ø400/450/500 mm, fabricados en POLICARBONATO OPAL o POLIETILENO OPAL de alta densidad.
- Bases soporte de la bola, fabricadas en poliamida PA66 en color blanco (opcional en negro).

Repuesto DIFUSORES DE ESFERAS Opal sin cuello

Ref.	Descripción
18.569.00	Esfera POLICARBONATO OPAL - Ø400 mm - Boca Ø175 mm
18.570.00	Esfera POLICARBONATO OPAL - Ø450 mm - Boca Ø175 mm
18.570.01	Esfera POLICARBONATO OPAL - Ø500 mm - Boca Ø175 mm
18.537.00	Esfera POLIETILENO OPAL - Ø400 mm - Boca Ø170 mm
18.538.00	Esfera POLIETILENO OPAL - Ø450 mm - Boca Ø170 mm
18.539.00	Esfera POLIETILENO OPAL - Ø500 mm - Boca Ø170 mm

Repuesto BASE SOPORTE DE BOLA

19.550.20	Base soporte de bola E-27 sin porta equipos
19.550.30	Base soporte de bola E-40 sin porta equipos
19.551.10	Base soporte de bola E-27 con porta equipos
19.551.20	Base soporte de bola E-40 con porta equipos

Ref. 550. Lámpara de BAJO CONSUMO

Adecuada para lámparas de bajo consumo (LED/CFL) con instalación directa a red 220-240 V. / 50-60 Hz.

Ref.	Difusor	Ø Bola	Kg.	P/L	Potencia máxima
550.10	Polietileno	400 mm	1,9	E-27	160 W.
550.11	Policarbonato	400 mm	1,9	E-27	160 W.
550.20	Polietileno	450 mm	2,5	E-27	160 W.
550.21	Policarbonato	450 mm	2,5	E-27	160 W.
550.30	Polietileno	450 mm	2,5	E-40	250 W.
550.31	Policarbonato	450 mm	2,5	E-40	250 W.
550.40	Polietileno	500 mm	3,3	E-27	160 W.
550.41	Policarbonato	500 mm	3,3	E-27	160 W.
550.50	Polietileno	500 mm	3,3	E-40	250 W.
550.51	Policarbonato	500 mm	3,3	E-40	250 W.

Ref. 551. Lámpara de DESCARGA y BAJO CONSUMO

Dispone de placa portaequipos para instalación opcional de equipo eléctrico de descarga (SAP/HM).

Ref.	Difusor	Ø Bola	Kg.	P/L	Potencia máxima
551.00	Polietileno	400 mm	2,1	E-27	70 W.SAP/HM.
551.01	Policarbonato	400 mm	2,1	E-27	70 W.SAP/HM.
551.10	Polietileno	450 mm	2,7	E-27	70 W.SAP - 100 W.HM
551.11	Policarbonato	450 mm	2,7	E-27	70 W.SAP - 100 W.HM
551.20	Polietileno	450 mm	2,7	E-40	150 W.SAP/HM.
551.21	Policarbonato	450 mm	2,7	E-40	150 W.SAP/HM.
551.30	Polietileno	500 mm	3,5	E-27	70 W.SAP - 150 W.HM
551.31	Policarbonato	500 mm	3,5	E-27	70 W.SAP - 150 W.HM
551.40	Polietileno	500 mm	3,5	E-40	150 W.SAP/HM.
551.41	Policarbonato	500 mm	3,5	E-40	150 W.SAP/HM.



Luminaria Residencial

ESFERA PC

Policarbonato antivandálico

Refs. 552 y 555

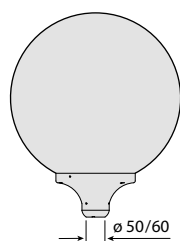
Luminarias esféricas con base soporte de bola en aluminio inyectado y difusor fabricado en policarbonato antivandálico estabilizado a los rayos UV.



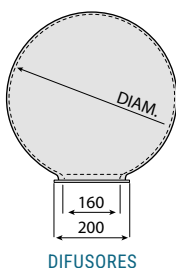
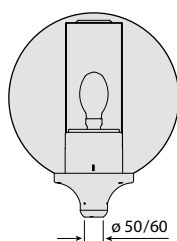
Características y dimensiones

- Base soporte de bola fabricada en aluminio inyectado en color blanco. (Otros colores consultar).
- Difusor esférico fabricado de policarbonato.
 - Acabados: OPAL, Transparente LISO, HIELO y PRISMÁTICO.
 - Disponible en diámetros de Ø 450 mm - Ø 500 mm.
 - Boca con cuello de Ø Exterior 200 mm. Cierre de bayoneta.
- Bote cubre equipo para la Ref. 555 fabricado en aluminio, color gris plata RAL 9006.
- Tornillería de apriete en acero inoxidable.
- Fijación: Entrada vertical para tubo Ø 50-60 mm.

Ref. 552



Ref. 555



DIFUSORES

Repuestos de Difusores Esféricos

- Difusores esféricos fabricados en policarbonato opal o incoloro antivandálico y estabilizado a los rayos UV.
- Disponibles en Ø 450/500 mm con acabados OPAL, Transparente LISO, HIELO y PRISMÁTICO.
- Boca con cuello Ø Ext. 200 mm para cierre de bayoneta.

Repuesto DIFUSORES ESFÉRICOS PC Opal e incoloros

Ref.	Descripción
18.542.00	Esfera PC OPAL Ø 450 mm - Con cuello
18.543.00	Esfera PC OPAL Ø 500 mm - Con cuello
18.542.01	Esfera PC transp. LISO Ø 450 mm - Con cuello
18.543.01	Esfera PC transp. LISO Ø 500 mm - Con cuello
18.542.03	Esfera PC PRISMÁTICO Ø 450 mm - Con cuello
18.543.03	Esfera PC PRISMÁTICO Ø 500 mm - Con cuello
18.541.00	Esfera PC HIELO Ø 450 mm - Con cuello
18.541.01	Esfera PC HIELO Ø 500 mm - Con cuello

Ref. 552. Lámpara de BAJO CONSUMO

Adecuada para lámparas de bajo consumo (LED/CFL) con instalación directa a red 220-240 V. / 50-60 Hz.

Ref.	Difusor	Ø Bola	Kg.	P/L	Potencia máxima
552.20	OPAL	450 mm	2,5	E-27	160 W.
552.21	OPAL	450 mm	2,5	E-40	250 W.
552.40	OPAL	500 mm	2,9	E-27	160 W.
552.41	OPAL	500 mm	2,9	E-40	250 W.

Ref. 555. Lámpara de DESCARGA y BAJO CONSUMO

Dispone de bote cubre equipos y placa para instalación opcional de equipo eléctrico de descarga (SAP/HM).

Ref.	Difusor	Ø Bola	P/L	Potencia máxima
555.30	Transparente LISO	450 mm	E-27	70 W.SAP - 150 W.HM
555.31	Transparente LISO	450 mm	E-40	150 W.SAP/HM
555.70	Transparente LISO	500 mm	E-27	70 W.SAP - 150 W.HM
555.71	Transparente LISO	500 mm	E-40	150 W.SAP/HM
555.35	PRISMÁTICO	450 mm	E-27	70 W.SAP - 150 W.HM
555.36	PRISMÁTICO	450 mm	E-40	150 W.SAP/HM
555.75	PRISMÁTICO	500 mm	E-27	70 W.SAP - 150 W.HM
555.76	PRISMÁTICO	500 mm	E-40	150 W.SAP/HM
555.85	HIELO	450 mm	E-27	70 W.SAP - 150 W.HM
555.86	HIELO	450 mm	E-40	150 W.SAP/HM
555.87	HIELO	500 mm	E-27	70 W.SAP - 150 W.HM
555.88	HIELO	500 mm	E-40	150 W.SAP/HM



ESFERA LED

Ref. 555-LED

Luminaria con esfera en policarbonato antivandálico que incorpora tecnología LED de alto rendimiento, mejorando su eficiencia y minimizando la contaminación lumínica.

UNE EN 60598



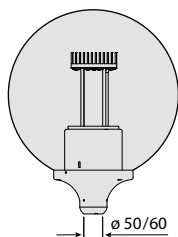
IP54

IK09



Características y dimensiones

- Base soporte de bola fabricada en aluminio inyectado en color negro. (Otros colores consultar).
- Difusor esférico fabricado de policarbonato traslúcido.
 - Acabados: Transparente LISO, HIELO y PRISMÁTICO.
 - Disponible en diámetros de Ø 450 mm - Ø 500 mm.
 - Boca con cuello de Ø Exterior 200 mm. Cierre de medio giro.
- Bote cubre equipos color gris plata RAL 9006.
- Tornillería de apriete en acero inoxidable.
- Fijación: Entrada vertical "Top-post" para tubo Ø 50-60 mm.



Características eléctricas

Motor LED de elevada eficiencia equipado con módulo de 16 LEDs SMD de alta potencia.

Driver On/Off de corriente continua IP67.

- Clase I (opcional II).
- Tensión de entrada 220-240 Vac. / 50-60 Hz.
- Factor de potencia > 0,95.
- Protección sobretensiones 6 kV. (Opcional 10/20 kV.)
- Regulación opcional (0/1-10 V, programa 5 escalones, Dali,...).

TECNOLOGÍA LED de alta potencia - 108.000 h. (L80/B10) Tª ambiente de -20 a +40 °C.

Ref.	Difusor	16 LEDs	Potencia consumida	Óptica estándar	Flujo 4.000 K CRI > 70
Difusor TRANSPARENTE LISO					
555.90	Transp. LISO - Ø450	700 mA.	36 W.	Sim. Circular	5.000 lm.
555.91	Transp. LISO - Ø500	700 mA.	36 W.	Sim. Circular	5.000 lm.
555.92	Transp. LISO - Ø450	950 mA.	50 W.	Sim. Circular	6.750 lm.
555.93	Transp. LISO - Ø500	950 mA.	50 W.	Sim. Circular	6.750 lm.
Difusor PRISMÁTICO					
555.95	PRISMÁTICO - Ø450	700 mA.	36 W.	Sim. Circular	5.000 lm.
555.96	PRISMÁTICO - Ø500	700 mA.	36 W.	Sim. Circular	5.000 lm.
555.97	PRISMÁTICO - Ø450	950 mA.	50 W.	Sim. Circular	6.750 lm.
555.98	PRISMÁTICO - Ø500	950 mA.	50 W.	Sim. Circular	6.750 lm.
Difusor HIELO					
555.80	HIELO - Ø450	700 mA.	36 W.	Sim. Circular	5.000 lm.
555.81	HIELO - Ø500	700 mA.	36 W.	Sim. Circular	5.000 lm.
555.82	HIELO - Ø450	950 mA.	50 W.	Sim. Circular	6.750 lm.
555.83	HIELO - Ø500	950 mA.	50 W.	Sim. Circular	6.750 lm.

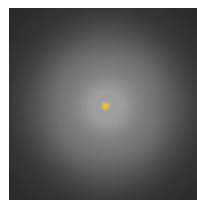
*Otras temperaturas de color: 3.000 K. WW – 5.000 K. CW – LED AMBAR.

Características lumínicas

Óptica LED compuesta de lentes 2x2 fabricadas en PMMA permitiendo una disminución del flujo hemisférico superior y evitando la contaminación lumínica.

Fotometrías disponibles:

- Estándar: Simétrica Circular Área.
- Opcional: Asimétrica Vial SCL2.



SIMÉTRICA CIRCULAR ÁREA



ASIMÉTRICA VIAL SCL2

Luminaria Residencial

ESFÉRICA

Con Reflector interior

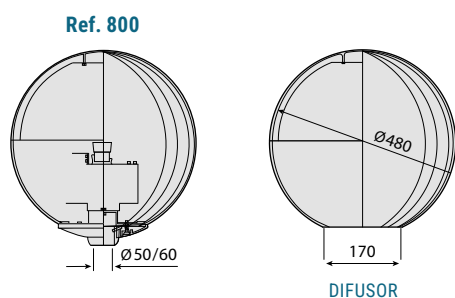
Ref. 800

Luminaria esférica con base de poliamida, difusor de policarbonato PRISMÁTICO y reflector interior de aluminio que aporta una fotometría simétrica circular minimizando la contaminación lumínica.



Características y dimensiones

- Base soporte de la bola, fabricada en poliamida PA66 en color negro (opcional en blanco).
- Portalámparas E27 o E40, fijado en la base de la luminaria en posición vertical.
- Difusor esférico de $\varnothing 480$ mm, fabricado en policarbonato PRISMÁTICO antivandálico estabilizado a los rayos UV. Boca sin cuello $\varnothing 170$ mm.
- Reflector interior de aluminio anodizado de fotometría simétrica circular que minimiza la contaminación lumínica.
- Tornillería en acero inoxidable.
- Fijación: Entrada vertical "Post-top" para tubo $\varnothing 50-60$ mm.



LÁMPARA DE DESCARGA (HID) y BAJO CONSUMO

Ref.	P/L	Lámpara	Potencia máxima
800.10	E-27	ELIPS / TUBULAR	70 W.SAP - 150 W.HM
800.20	E-40	ELIPS / TUBULAR	150 W.SAP/HM

Características lumínicas

Bloque óptico. Dispone de portalámparas E-27 o E-40 con chapa porta equipos para instalación opcional de equipo eléctrico para lámpara de descarga VSAP y HM.

Repuesto de Difusor Esférico

- Fabricado en PC antivandálico y estabilizado a los rayos UV.
- Reflector interior en aluminio anodizado.
- Disponible en $\varnothing 480$ mm con acabado PRISMÁTICO.
- Boca sin cuello $\varnothing 170$ mm.



Repuesto de DIFUSOR ESFÉRICO con reflector interior de aluminio

Ref.	Descripción
18.800.48	Esfera policarbonato prismático $\varnothing 480$ mm con reflector interior



ESFÉRICA

Anticontaminación Lumínica

Refs. 576-PA y 576-PA-SB

Luminarias con base de poliamida que minimizan la contaminación lumínica, consiguiendo para toda su gama, un flujo hemisférico superior FHS < 5%.



Ref. 576-PA

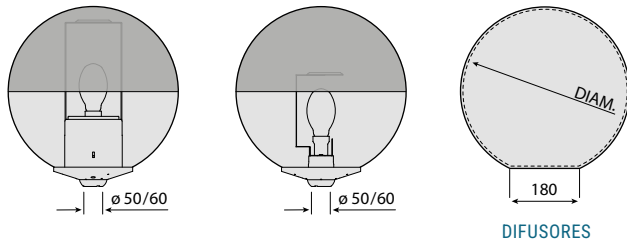
Ref. 576-PA-SB

Características y dimensiones

- Base soporte de la bola, fabricada en poliamida PA66 en color negro (opcional en blanco).
- Portalámparas E27 o E40, fijado en la base de la luminaria en posición vertical.
- Difusor esférico de Ø450/500 mm, fabricado en policarbonato incoloro, acabado LISO o PRISMÁTICO. Boca sin cuello Ø180 mm.
- Semiesfera superior en color negro (opcional otros colores RAL).
- Dispersor de calor fabricado en chapa galvanizada.
- Tornillería en acero inoxidable.
- Fijación: Entrada vertical para tubo Ø50-60 mm.
- Bote cobre equipos fabricado en aluminio, color gris plata RAL 9006, en los modelos 576-PA.

Ref. 576-PA

Ref. 576-PA-SB



DIFUSORES

Repuestos de Difusores Esféricos

- Difusores esféricos fabricados en policarbonato antivandálico y estabilizado a los rayos UV.
- Disponibles en Ø450/500 mm con acabado LISO o PRISMÁTICO.
- Boca sin cuello Ø180 mm.

Repuesto DIFUSORES ESFÉRICOS PC Anticontaminación lumínica

Ref.	Descripción
19.576.01	Esfera baja contam. PC transparente LISO Ø450 - Boca Ø180 mm
19.576.11	Esfera baja contam. PC transparente LISO Ø500 - Boca Ø180 mm
19.576.21	Esfera baja contaminación PC PRISMÁTICO Ø450 - Boca Ø180 mm
19.576.31	Esfera baja contaminación PC PRISMÁTICO Ø500 - Boca Ø180 mm

Ref. 576-PA. Lámpara de DESCARGA y BAJO CONSUMO

Dispone de bote cobre equipos y placa para instalación opcional de equipo eléctrico de descarga (SAP/HM).

Ref.	Difusor	Ø Bola	P/L	Potencia máxima
576.40	Transparente LISO	450 mm	E-27	70 W.SAP - 150 W.HM
576.41	Transparente LISO	450 mm	E-40	150 W.SAP/HM
576.50	Transparente LISO	500 mm	E-27	70 W.SAP - 150 W.HM
576.51	Transparente LISO	500 mm	E-40	150 W.SAP/HM
576.60	PRISMÁTICO	450 mm	E-27	70 W.SAP - 150 W.HM
576.61	PRISMÁTICO	450 mm	E-40	150 W.SAP/HM
576.70	PRISMÁTICO	500 mm	E-27	70 W.SAP - 150 W.HM
576.71	PRISMÁTICO	500 mm	E-40	150 W.SAP/HM

Ref. 576-PA-SB. Lámpara de BAJO CONSUMO

Adecuada para lámparas de bajo consumo (LED/CFL) con instalación directa a red 220-240 V. / 50-60 Hz. Sin bote cobre equipos.

Ref.	Difusor	Ø Bola	P/L	Potencia máxima
576.72	Transparente LISO	450 mm	E-27	160 W.
576.73	Transparente LISO	450 mm	E-40	250 W.
576.74	Transparente LISO	500 mm	E-27	160 W.
576.75	Transparente LISO	500 mm	E-40	250 W.
576.76	PRISMÁTICO	450 mm	E-27	160 W.
576.77	PRISMÁTICO	450 mm	E-40	250 W.
576.78	PRISMÁTICO	500 mm	E-27	160 W.
576.79	PRISMÁTICO	500 mm	E-40	250 W.



PRISMÁTICO

TRANSP. LISO

Luminaria Residencial

ESFÉRICA

Anticontaminación Lumínica

Refs. 576-AL y 577

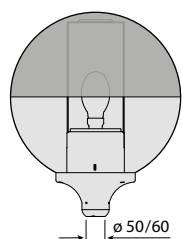
Luminarias esféricas con base en aluminio inyectado que minimizan la contaminación lumínica, consiguiendo para toda su gama de referencias un flujo hemisférico superior FHS < 5%.



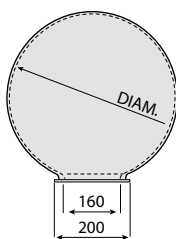
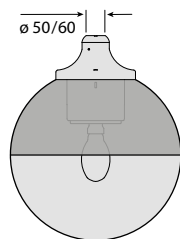
Características y dimensiones

- Base soporte de bola fabricada en aluminio inyectado en color negro. (Otros colores consultar).
- Difusor esférico de Ø 450/500 mm. fabricado en policarbonato incoloro, acabado LISO o PRISMÁTICO. Boca con cuello Ø Ext. 200 mm y cierre de bayoneta.
- Semiesfera superior en color negro (otros colores RAL, consultar).
- Bote cubre equipos fabricado en aluminio, color gris plata RAL9006.
- Tornillería de apriete en acero inoxidable.
- Fijación: Entrada vertical para tubo Ø 50-60 mm.
- La Ref. 577, se suministra para instalación en posición invertida.

Ref. 576-AL



Ref. 577



DIFUSORES

Repuestos de Difusores Esféricos

- Difusores esféricos fabricados en policarbonato antivandálico y estabilizado a los rayos UV.
- Disponibles en Ø 450/500 mm con acabado LISO o PRISMÁTICO.
- Boca con cuello Ø Ext. 200 mm para cierre de medio giro.

Repuesto DIFUSORES ESFÉRICOS PC Anticontaminación lumínica

Ref.	Descripción
19.576.00	Esfera baja contam. PC transparente LISO Ø450 mm - Con cuello
19.576.10	Esfera baja contam. PC transparente LISO Ø500 mm - Con cuello
19.576.20	Esfera baja contaminación PC PRISMÁTICO Ø450 mm - Con cuello
19.576.30	Esfera baja contaminación PC PRISMÁTICO Ø500 mm - Con cuello

Ref. 576-AL. Lámpara de DESCARGA y BAJO CONSUMO

Ref.	Difusor	Ø Bola	P/L	Potencia máxima
576.00	Transparente LISO	450 mm	E-27	70 W.SAP - 150 W.HM
576.01	Transparente LISO	450 mm	E-40	150 W.SAP/HM
576.10	Transparente LISO	500 mm	E-27	70 W.SAP - 150 W.HM
576.11	Transparente LISO	500 mm	E-40	150 W.SAP/HM
576.20	PRISMÁTICO	450 mm	E-27	70 W.SAP - 150 W.HM
576.21	PRISMÁTICO	450 mm	E-40	150 W.SAP/HM
576.30	PRISMÁTICO	500 mm	E-27	70 W.SAP - 150 W.HM
576.31	PRISMÁTICO	500 mm	E-40	150 W.SAP/HM

Ref. 577. Lámpara de DESCARGA y BAJO CONSUMO

Ref.	Difusor	Ø Bola	P/L	Potencia máxima
577.00	Transparente LISO	450 mm	E-27	70 W.SAP - 150 W.HM
577.01	Transparente LISO	450 mm	E-40	150 W.SAP/HM
577.10	Transparente LISO	500 mm	E-27	70 W.SAP - 150 W.HM
577.11	Transparente LISO	500 mm	E-40	150 W.SAP/HM
577.20	PRISMÁTICO	450 mm	E-27	70 W.SAP - 150 W.HM
577.21	PRISMÁTICO	450 mm	E-40	150 W.SAP/HM
577.30	PRISMÁTICO	500 mm	E-27	70 W.SAP - 150 W.HM
577.31	PRISMÁTICO	500 mm	E-40	150 W.SAP/HM



Luminaria Residencial

ESFÉRICA

Anticontaminación Lumínica

Ref. 576-LED

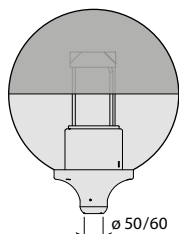
Luminaria esférica LED con base en aluminio inyectado que minimiza la contaminación lumínica, consiguiendo para toda su gama de referencias un flujo hemisférico superior FHS < 5%.



Ref. 576-LED

Características y dimensiones

- Base soporte de bola fabricada en aluminio inyectado en color negro. (Otros colores consultar).
- Difusor esférico de Ø450/500 mm. fabricado en policarbonato incoloro, acabado LISO o PRISMÁTICO. Boca con cuello Ø Ext. 200 mm y cierre de bayoneta.
- Semiesfera superior en color negro (otros colores RAL, consultar).
- Bote cubre equipos fabricado en aluminio, color gris plata RAL9006.
- Tornillería de apriete en acero inoxidable.
- Fijación: Entrada vertical para tubo Ø 50-60 mm.



Características eléctricas

Motor LED de elevada eficiencia equipado con módulo de 16 LEDs SMD de alta potencia.

Driver On/Off de corriente continua IP67.

- Clase I (opcional II).
- Tensión de entrada 220-240 Vac. / 50-60 Hz.
- Factor de potencia > 0,95.
- Protección sobretensiones 6 kV. (Opcional 10/20 kV.)
- Regulación opcional (0/1-10 V, programa 5 escalones, Dali,...).

TECNOLOGÍA LED de alta potencia - 108.000 h. (L80/B10) Tª ambiente de -20 a +40 °C.

Ref.	Difusor	16 LEDs	Potencia consumida	Óptica estándar	Flujo 4.000 K CRI > 70
576.88	Transp. LISO - Ø450	500 mA.	25 W.	Sim. Circular	3.630 lm.
576.89	Transp. LISO - Ø500	500 mA.	25 W.	Sim. Circular	3.630 lm.
576.90	Transp. LISO - Ø450	700 mA.	36 W.	Sim. Circular	5.000 lm.
576.91	Transp. LISO - Ø500	700 mA.	36 W.	Sim. Circular	5.000 lm.
576.92	Transp. LISO - Ø450	950 mA.	50 W.	Sim. Circular	6.750 lm.
576.93	Transp. LISO - Ø500	950 mA.	50 W.	Sim. Circular	6.750 lm.
576.94	PRISMÁTICO - Ø450	500 mA.	25 W.	Sim. Circular	3.630 lm.
576.95	PRISMÁTICO - Ø500	500 mA.	25 W.	Sim. Circular	3.630 lm.
576.96	PRISMÁTICO - Ø450	700 mA.	36 W.	Sim. Circular	5.000 lm.
576.97	PRISMÁTICO - Ø500	700 mA.	36 W.	Sim. Circular	5.000 lm.
576.98	PRISMÁTICO - Ø450	950 mA.	50 W.	Sim. Circular	6.750 lm.
576.99	PRISMÁTICO - Ø500	950 mA.	50 W.	Sim. Circular	6.750 lm.

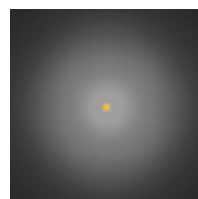
*Otras temperaturas de color: 3.000 K. WW – 5.000 K. CW – LED AMBAR.

Características lumínicas

Óptica LED compuesta de lentes 2x2 fabricadas en PMMA permitiendo una disminución del flujo hemisférico superior y evitando la contaminación lumínica.

Fotometrías disponibles:

- Estándar: Simétrica Circular Área.
- Opcional: Asimétrica Vial SCL2.



SIMÉTRICA
CIRCULAR ÁREA



ASIMÉTRICA
VIAL SCL2

Luminarias Clásicas



FERNANDINO

Ref. 595

Luminaria farol FERNANDINO o PALACIO de estilo clásico, fabricado en los tamaños de 650 y 850 mm.

Disponibles tanto con portalámparas E-27 o E-40 como en una amplia gama de motores LED.

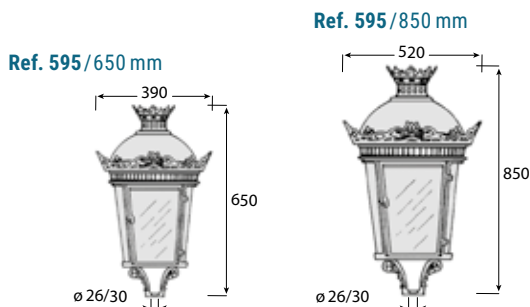


Ref. 595
(850 mm)

Ref. 595
(650 mm)

Características y dimensiones

- Cuerpo fabricado en aleación de aluminio inyectado.
- Color estándar negro texturado.
- Tornillería en acero inoxidable.
- Apertura y cierre de la cúpula superior mediante bisagra.
- Fijación: Entrada vertical para rosca 3/4" Gas.
Opcional: Casquillo adaptador a tubo de Ø 60 mm.
- Difusores en PMMA murano grabado, (opcional transparentes).
En su versión LED, los difusores son opcionales.



Características eléctricas (Versión LED)

Motor LED de elevadas prestaciones equipado con módulos de 12/16/24/32 LEDs SMD de alta potencia.

Driver On/Off de corriente continua.

- Clase I (opcional II).
- Tensión de entrada 220-240 Vac. / 50-60 Hz.
- Factor de potencia > 0,95.
- Protección sobretensiones 6 kV. (Opcional 10/20 kV.)
- Regulación opcional (0/1-10 V, programa 5 escalones, Dali,...).

Características lumínicas - Opciones disponibles

Portalámparas E-27 o E-40 en posición vertical invertida.

Óptica con módulo LED fabricado en aluminio con disipador incorporado, ópticas 2x2 de PMMA y un cierre de vidrio plano que aportan a la óptica un índice IP66 / IK08, con un bajo flujo hemisférico superior.

Fotometrías disponibles:

- Estándar: Asimétrica Vial T3 MEDIA.
- Opcionales: Asimétrica Vial SCL2, Simétrica Circular Área.

LÁMPARA DE DESCARGA (SAP/HM) y BAJO CONSUMO

Ref.	Tamaño	P/L	Potencia máxima
595.20	650x390 mm.	E-27	70 W.SAP - 100 W.HM
595.30		E-40	100 W.SAP/HM
595.00	850x520 mm.	E-27	70 W.SAP - 150 W.HM
595.10		E-40	150 W.SAP/HM

*Difusores incluidos en PMMA Murano.

TECNOLOGÍA LED de alta potencia - 108.000 h. (L80/B10)

Tª ambiente de -20 a +40 °C.

Ref.	Tamaño	LEDs	Potencia consumida	Óptica estándar	Flujo - 4.000 K CRI > 70
595.32	650x390 mm.	16-500 mA.	25 W.	Asim. T3 Media	3.630 lm.
595.35		16-700 mA.	36 W.	Asim. T3 Media	5.000 lm.
595.40		16-950 mA.	50 W.	Asim. T3 Media	6.750 lm.
595.89	850x520 mm.	16-500 mA.	25 W.	Asim. T3 Media	3.630 lm.
595.90		16-700 mA.	36 W.	Asim. T3 Media	5.000 lm.
595.91		16-950 mA.	50 W.	Asim. T3 Media	6.750 lm.
595.92	850x520 mm.	32-700 mA.	72 W.	Asim. T3 Media	9.900 lm.
595.05		12-500 mA.	19 W.	Asim. T3 Media	2.720 lm.
595.06		12-700 mA.	28 W.	Asim. T3 Media	3.925 lm.
595.07	850x520 mm.	12-1000 mA.	39 W.	Asim. T3 Media	5.180 lm.
595.08		24-700 mA.	54 W.	Asim. T3 Media	7.300 lm.
595.09	850x520 mm.	24-940 mA.	73 W.	Asim. T3 Media	9.480 lm.

*Otras temperaturas de color: 3.000 K. WW – 5.000 K. CW – LED AMBAR.

*Difusores en PMMA no incluidos, OPCIONALES.

18.595.01 Difusor PMMA MURANO - Tamaño 650 mm

18.595.10 Difusor PMMA MURANO - Tamaño 850 mm

Farol Clásico

VILLA ALUMINIO

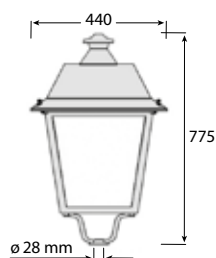
Ref. 579-AL

Luminaria farol Villa de ALUMINIO inyectado de estilo clásico, adecuada para la iluminación de cascos históricos.



Características y dimensiones

- Cuerpo fabricado en aleación de aluminio inyectado.
- Color estándar negro texturado.
- Apertura y cierre de la capota superior mediante bisagra.
- Tornillería en acero inoxidable.
- Tuercas finales de latón.
- Difusores opcionales en PMMA. Acabados OPAL, MURANO o TRANSPARENTE.
- Fijación: Entrada vertical para racor de rosca 3/4" Gas. Opcional: Casquillo adaptador para tubo Ø 50-60 mm.



Características eléctricas

Motor LED de elevadas prestaciones equipado con módulos de 12/16/24/32 LEDs SMD de alta potencia.

Driver On/Off de corriente continua.

- Clase I (opcional II).
- Tensión de entrada 220-240 Vac. / 50-60 Hz.
- Factor de potencia >0,95.
- Protección sobretensiones 6 kV. (Opcional 10/20 kV.)
- Regulación opcional (0/1-10 V, programa 5 escalones, Dali,...).

Características lumínicas

Óptica con módulo LED fabricado en aluminio con disipador incorporado, ópticas 2x2 de PMMA y un cierre de vidrio plano que aportan a la óptica un índice IP66 / IK08, con un bajo flujo hemisférico superior.

Fotometrías disponibles:

- Estándar: Asimétrica Vial T3 MEDIA.
- Opcionales: Asimétrica Vial SCL2, Simétrica Circular Área.

TECNOLOGÍA LED de alta potencia - 108.000 h. (L80/B10) Tª ambiente de -20 a +40 °C.

Ref.	LEDs	Potencia consumida	Óptica estándar	Flujo - 4.000 K CRI > 70
579.82	16-500 mA.	25 W.	Asim. T3 Media	3.630 lm.
579.83	16-700 mA.	36 W.	Asim. T3 Media	5.000 lm.
579.84	16-950 mA.	50 W.	Asim. T3 Media	6.750 lm.
579.85	32-700 mA.	72 W.	Asim. T3 Media	9.900 lm.
579.811	12-700 mA.	28 W.	Asim. T3 Media	3.925 lm.
579.812	12-1000 mA.	39 W.	Asim. T3 Media	5.180 lm.
579.86	24-500 mA.	38 W.	Asim. T3 Media	5.420 lm.
579.87	24-700 mA.	54 W.	Asim. T3 Media	7.300 lm.

*Otras temperaturas de color: 3.000 K. WW – 5.000 K. CW – LED AMBAR.

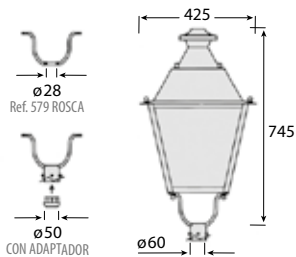


Luminaria fabricada según las dimensiones del tradicional farol VILLA DE MADRID, combinando un diseño y estilo clásico con la nueva tecnología LED de alto rendimiento.



Características y dimensiones

- Cuerpo fabricado en chapa de acero galvanizado y pintado en negro texturado.
- Tuercas finales de latón.
- Capota abatible con bisagras y cierre final de latón roscado.
- Tornillería en acero inoxidable.
- Difusores en PMMA. Acabados OPAL, MURANO o TRANSPARENTE. En el farol VILLA LED, los difusores son opcionales.
- Fijación: Entrada vertical "Post-top" para rosca 3/4" Gas. Opcional: Casquillo adaptador para tubo Ø 60-50 mm.



Características eléctricas (Versión LED)

Motor LED de elevadas prestaciones equipado con módulos de 12/16/24/32 LEDs SMD de alta potencia.

Driver On/Off de corriente continua.

- Clase I (opcional II).
- Tensión de entrada 220-240 Vac. / 50-60 Hz.
- Factor de potencia > 0,95.
- Protección sobretensiones 6 kV. (Opcional 10/20 kV.)
- Regulación opcional (0/1-10 V, programa 5 escalones, Dali,...).

Características lumínicas - Opciones disponibles

Portalámparas E-27 o E-40 en posición vertical invertida.

Óptica con módulo LED fabricado en aluminio con disipador incorporado, ópticas 2x2 de PMMA y un cierre de vidrio plano que aportan a la óptica un índice IP66 / IK08, con un bajo flujo hemisférico superior.

Fotometrías disponibles:

- Estándar: Asimétrica Vial T3 MEDIA.
- Opcionales: Asimétrica Vial SCL2, Simétrica Circular Área.

LÁMPARA DE DESCARGA (SAP / HM) y BAJO CONSUMO

Ref.	Difusor	Fijación	P/L	Potencia máxima
579.10	Opal	Ø 60 mm.	E-27	70 W.SAP - 150 W.HM
579.11	Murano	Ø 60 mm.	E-27	70 W.SAP - 150 W.HM
579.20	Opal	ROSCA 3/4" G.	E-27	70 W.SAP - 150 W.HM
579.21	Murano	ROSCA 3/4" G.	E-27	70 W.SAP - 150 W.HM
579.16	Opal	Ø 60 mm.	E-40	150 W.SAP/HM
579.17	Murano	Ø 60 mm.	E-40	150 W.SAP/HM
579.26	Opal	ROSCA 3/4" G.	E-40	150 W.SAP/HM
579.27	Murano	ROSCA 3/4" G.	E-40	150 W.SAP/HM

*Para bloque óptico con reflector Asimétrico Vial de aluminio, consultar.

TECNOLOGÍA LED de alta potencia - 108.000 h. (L80/B10)

Tª ambiente de -20 a +40 °C.

Ref.	LEDs	Potencia consumida	Óptica estándar	Flujo - 4.000 K CRI > 70
579.89	16-500 mA.	25 W.	Asim. T3 Media	3.630 lm.
579.90	16-700 mA.	36 W.	Asim. T3 Media	5.000 lm.
579.92	16-950 mA.	50 W.	Asim. T3 Media	6.750 lm.
579.93	32-700 mA.	72 W.	Asim. T3 Media	9.900 lm.
579.05	12-500 mA.	19 W.	Asim. T3 Media	2.720 lm.
579.06	12-700 mA.	28 W.	Asim. T3 Media	3.925 lm.
579.07	12-1000 mA.	39 W.	Asim. T3 Media	5.180 lm.
579.08	24-700 mA.	54 W.	Asim. T3 Media	7.300 lm.
579.09	24-940 mA.	73 W.	Asim. T3 Media	9.480 lm.

19.579.71 Difusor de metacrilato PMMA MURANO traslúcido

*Difusores opcionales en PMMA.

*Otras temperaturas de color: 3.000 K. WW - 5.000 K. CW - LED AMBAR.

Farol Clásico

VILLA REDUCIDO

Ref. 544

Luminaria clásica modelo Villa Reducido destinada a alumbrado de urbanizaciones residenciales, entornos urbanos y rurales, que incorpora en su versión LED módulos más robustos y eficientes.

UNE EN 60598 CE IP23 IK08 6,0 KG

Ref. 544-LED



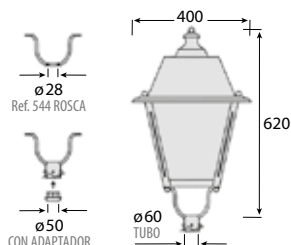
Ref. 544





Características y dimensiones

- Cuerpo fabricado en chapa de acero galvanizado y pintado en negro gofrado.
- Tuercas finales de latón lacadas en negro.
- Tornillería en acero inoxidable.
- Difusores en PMMA. Acabados OPAL, MURANO o TRANSPARENTE. En su versión LED, los difusores son opcionales.
- Fijación: Entrada vertical "Post-top" para rosca 3/4" Gas. Opcional: Casquillo adaptador para tubo Ø 60-50 mm.



Características eléctricas (Versión LED)

Motor LED de elevadas prestaciones equipado con módulos de 12/16/24 LEDs SMD de alta potencia.

Driver On/Off de corriente continua.

- Clase I (opcional II).
- Tensión de entrada 220-240 Vac. / 50-60 Hz.
- Factor de potencia > 0,95.
- Protección sobretensiones 6 kV. (Opcional 10/20 kV.)
- Regulación opcional (0/1-10 V, programa 5 escalones, Dali,...).

Características lumínicas - Opciones disponibles

Portalámparas E-27 o E-40 en posición vertical invertida.

Óptica con módulo LED fabricado en aluminio con disipador incorporado, ópticas 2x2 de PMMA y un cierre de vidrio plano que aportan a la óptica un índice IP66/IK08, con un bajo flujo hemisférico superior.

Fotometrías disponibles:

- Estándar: Asimétrica Vial T3 MEDIA.
- Opcionales: Asimétrica Vial SCL2, Asimétrica Vial T4 MEDIA, Simétrica Circular Área.

LÁMPARA DE DESCARGA (SAP / HM) y BAJO CONSUMO

Ref.	Difusor	Fijación	P/L	Potencia máxima
544.10	Opal	Ø 60-50 mm.	E-27	70 W.SAP - 150 W.HM
544.11	Murano	Ø 60-50 mm.	E-27	70 W.SAP - 150 W.HM
544.15	Opal	Rosca 3/4" G.	E-27	70 W.SAP - 150 W.HM
544.16	Murano	Rosca 3/4" G.	E-27	70 W.SAP - 150 W.HM
544.60	Opal	Ø 60-50 mm.	E-40	150 W.SAP/HM
544.61	Murano	Ø 60-50 mm.	E-40	150 W.SAP/HM
544.65	Opal	Rosca 3/4" G.	E-40	150 W.SAP/HM
544.66	Murano	Rosca 3/4" G.	E-40	150 W.SAP/HM

TECNOLOGÍA LED de alta potencia - 108.000 h. (L80/B10)

Tª ambiente de -20 a +40 °C.

Ref.	LEDs	Potencia consumida	Óptica estándar	Flujo - 4.000 K CRI > 70
544.90	16-500 mA.	25 W.	Asim. T3 Media	3.630 lm.
544.91	16-700 mA.	36 W.	Asim. T3 Media	5.000 lm.
544.92	16-950 mA.	50 W.	Asim. T3 Media	6.750 lm.
544.05	12-500 mA.	19 W.	Asim. T3 Media	2.720 lm.
544.06	12-700 mA.	28 W.	Asim. T3 Media	3.925 lm.
544.07	12-1000 mA.	39 W.	Asim. T3 Media	5.180 lm.
544.08	24-700 mA.	54 W.	Asim. T3 Media	7.300 lm.
19.544.81	Difusor de metacrilato PMMA MURANO traslúcido			

*Difusores opcionales en PMMA.

*Otras temperaturas de color: 3.000 K. WW – 5.000 K. CW – LED AMBAR.

Farol Clásico

CASTELLANO

Ref. 510

Luminaria farol tipo Castellano de diseño tradicional, ideal para la iluminación de parques, jardines, casas rurales y ambientes donde se quiera dar un estilo clásico ornamental.

UNE EN
60598



IP23

IK08



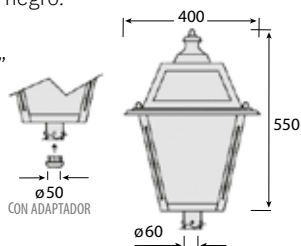
4,8
KG





Características y dimensiones

- Cuerpo fabricado en chapa de acero galvanizado y pintado en negro gofrado.
- Tulipa difusora completa fabricada en polietileno opal blanco.
- Tuercas finales de latón lacadas en negro.
- Tornillería en acero inoxidable.
- Fijación: Entrada vertical "Post-top" para tubo Ø 50-60 mm.



Ref. 510. Lámpara de BAJO CONSUMO

Adecuada para lámparas de bajo consumo (LED/CFL) con instalación directa a red 220-240 V. / 50-60 Hz.

Ref.	Difusor	Fijación	P/L	Potencia máxima
510.10	Opal	Ø 60-50 mm.	E-27	160 W.
510.20	Opal	Ø 60-50 mm.	E-40	250 W.
19.511.20	Tulipa difusora Ref. 511-510 POLIETILENO OPAL			



Luminaria Clásica

GRAN VÍA LED

Ref. 574-LED

Luminaria GRAN VÍA, actualizada a la tecnología LED más innovadora.

Ahora con módulo LED compacto para un fácil retrofit de las tradicionales lámparas de descarga.

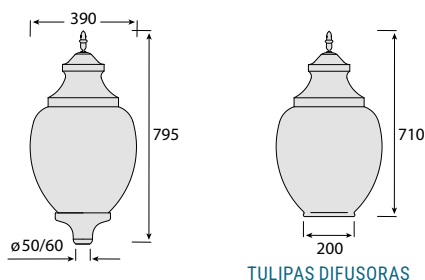
UNE EN 60598 CE IP54 IK09 4,9 KG





Características y dimensiones

- Base fabricada en aleación de aluminio inyectado color negro.
- Tulipa difusora “Gran Vía” con cuello de Ø exterior 200 mm, fabricada en POLICARBONATO TRASLÚCIDO antivandálico y estabilizado a los rayos UV con los siguientes acabados:
 - Policarbonato incoloro **GRABADO LADRILLO**.
 - Policarbonato acabado **HIELO**.
 - Policarbonato incoloro liso **ANTICONTAMINACIÓN LUMÍNICA**.
- Tornillería de apriete a columna en acero inoxidable.
- Punta de lanza en color negro.
- Fijación: Entrada vertical para tubo Ø 50-60 mm.



Características eléctricas

Motor LED de elevadas prestaciones equipado con módulos de 16 LEDs SMD de alta potencia.

Driver On/Off de corriente continua IP67.

- Clase I (opcional II).
- Tensión de entrada 220-240 Vac. / 50-60 Hz.
- Factor de potencia > 0,95.
- Protección sobretensiones 6 kV. (Opcional 10/20 kV.)
- Regulación opcional (0/1-10 V, programa 5 escalones, Dali,...).

Características lumínicas

Óptica LED compuesta por un sistema de lentes 2x2 fabricadas en PMMA que aportan un bajo flujo hemisférico superior.

Fotometrías disponibles:

- Estándar: Simétrica Circular Área.
- Opcionales: Asimétrica Vial SCL2, Asimétrica Vial T3 MEDIA.

TECNOLOGÍA LED de alta potencia - 108.000 h. (L80/B10)
Tª ambiente de -20 a +40 °C.

Ref.	Difusor	16 LEDs	Potencia consumida	Óptica estándar	Flujo 4.000 K CRI > 70
574.891	Grabado Ladrillo	500 mA.	25 W.	Sim. Circular	3.630 lm.
574.901	Grabado Ladrillo	700 mA.	36 W.	Sim. Circular	5.000 lm.
574.911	Grabado Ladrillo	950 mA.	50 W.	Sim. Circular	6.750 lm.
574.892	Hielo	500 mA.	25 W.	Sim. Circular	3.630 lm.
574.902	Hielo	700 mA.	36 W.	Sim. Circular	5.000 lm.
574.912	Hielo	950 mA.	50 W.	Sim. Circular	6.750 lm.
574.893	Anticont. Lumínica	500 mA.	25 W.	Sim. Circular	3.630 lm.
574.903	Anticont. Lumínica	700 mA.	36 W.	Sim. Circular	5.000 lm.
574.913	Anticont. Lumínica	950 mA.	50 W.	Sim. Circular	6.750 lm.

*Otras temperaturas de color: 3.000 K. WW – 5.000 K. CW – LED AMBAR.

Repuestos de Tulipas Difusoras

- Difusores fabricados en policarbonato incoloro antivandálico y estabilizado a los rayos UV.
- Boca con cuello Ø Ext. 200 mm.



Repuesto TULIPAS DIFUSORAS policarbonato

Ref.	Descripción
19.574.00	Tulipa Gran Vía policarbonato - Anticontaminación lumínica (ACL)
18.546.02	Tulipa Gran Vía policarbonato - Grabado ladrillo (GL)
18.546.03	Tulipa Gran Vía policarbonato - Hielo (HI)

Luminaria Clásica

GRAN VÍA

Polietileno o policarbonato OPAL

Ref. 573

Luminaria GRAN VÍA con difusor fabricado en policarbonato o polietileno OPAL, destinada a alumbrado de urbanizaciones, entornos urbanos, rurales, parques y jardines.

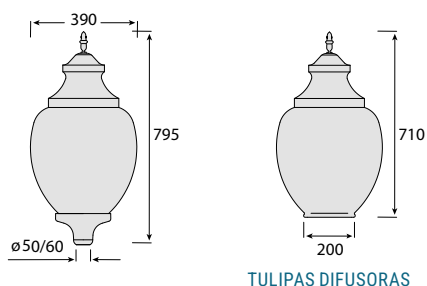
UNE EN 60598 CE  IP54  IK09  4,1 KG





Características y dimensiones

- Base fabricada en aleación de aluminio inyectado color negro.
- Tulipa difusora "Gran Vía" con cuello de \varnothing exterior 200 mm, fabricada en POLICARBONATO OPAL o POLIETILENO OPAL.
- Tornillería de apriete a columna en acero inoxidable.
- Punta de lanza en color negro.
- Fijación: Entrada vertical para tubo \varnothing 50-60 mm.



Ref. 573. Lámpara de BAJO CONSUMO

Adecuada para lámparas de bajo consumo (LED/CFL) con instalación directa a red 220-240 V. / 50-60 Hz.

Ref.	Difusor	P/L	Potencia máxima
573.00	Polietileno Opal	E-27	160 W.
573.10	Policarbonato Opal	E-27	160 W.
573.01	Polietileno Opal	E-40	250 W.
573.11	Policarbonato Opal	E-40	250 W.

Repuestos de Tulipas Difusoras

- Difusores fabricados en polietileno opal y en policarbonato opal.
- Boca con cuello \varnothing Ext. 200 mm.

Ref.	Descripción
18.546.00	Tulipa Gran Vía polietileno OPAL
18.546.01	Tulipa Gran Vía policarbonato OPAL



LED Gran Vía

RETROFIT

Ref. 574.99

Módulos LED RETROFIT que permiten convertir las farolas GRAN VÍA instaladas con lámparas tradicionales de descargas, a la última tecnología LED, consiguiendo así un elevado ahorro energético.



Características eléctricas

- Driver On/Off de corriente continua.
- Módulo de 16 LEDs de alta potencia SMD 5050.
- Sistema de lentes 2x2 fabricadas en PMMA que aportan a la óptica un bajo flujo hemisférico superior.

TECNOLOGÍA LED de alta potencia - 108.000 h. (L80/B10)
Tª ambiente de -20 a +40 °C.

Ref.	LEDs	Potencia consumida	Óptica estándar	Flujo - 4.000 K CRI > 70
574.990	16-500 mA.	25 W.	Sim. Circular	3.630 lm.
574.991	16-700 mA.	36 W.	Sim. Circular	5.000 lm.
574.992	16-950 mA.	50 W.	Sim. Circular	6.750 lm.

Luminaria Clásica

COLGANTE

Ref. 867

Luminaria de líneas tradicionales que recuerda al clásico farol marino, con posibilidad de incorporar portalámparas E-27 y E-40, o bien módulos compactos con la última tecnología LED hasta 52 W.

UNE EN
60598



IP65

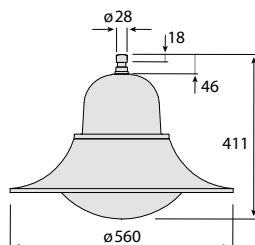
IK08





Características y dimensiones

- Cuerpo fabricado en aleación de aluminio inyectado. Cúpula superior en 2 piezas.
- Cierre protector de policarbonato transparente liso.
- Color estándar negro texturado.
- Tornillería en acero inoxidable.
- Fijación: Cenital colgante para tubo con \varnothing interior de 30 mm. Opcional: Fijación colgante mediante rosca Gas.



Características eléctricas (Versión LED)

Motor LED de elevada eficiencia equipado con módulos de 16 LEDs de alta potencia en formato Standar Zhaga.

Driver On/Off de corriente continua.

- Clase I (opcional II).
- Tensión de entrada 220-240 Vac. / 50-60 Hz.
- Factor de potencia $> 0,95$.
- Protección sobretensiones 6 kV. (Opcional 10/20 kV.)
- Regulación opcional (0/1-10 V, programa 5 escalones, Dali,...).

LÁMPARA DE DESCARGA (SAP / HM) y BAJO CONSUMO

Ref.	P/L	Lámpara	Potencia máxima
867.00	E-27	ELIPS / TUBULAR	70 W.SAP - 100 W.HM
867.10	E-40	TUBULAR	100 W.SAP/HM

TECNOLOGÍA LED de alta potencia - 108.000 h. (L80/B10) Tª ambiente de -20 a +40 °C.

Ref.	LEDs	Potencia consumida	Óptica estándar	Flujo - 4.000 K CRI > 70
867.89	16-500 mA.	25 W.	Sim. Circular	3.630 lm.
867.90	16-700 mA.	36 W.	Sim. Circular	5.000 lm.
867.91	16-950 mA.	50 W.	Sim. Circular	6.750 lm.

*Otras temperaturas de color: 3.000 K. WW – 5.000 K. CW – LED AMBAR.

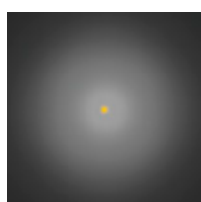
Características lumínicas - Opciones disponibles

Bloque óptico asimétrico vial, para lámparas de descarga tubulares E-27 y E-40, compuesto por un reflector de aluminio anodizado y un cierre curvo de policarbonato transparente.

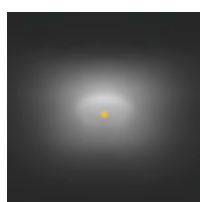
Óptica LED compuesta de lentes 2x2 fabricadas en PMMA y cierre curvo de policarbonato, con un bajo flujo hemisférico superior.

Fotometrías disponibles:

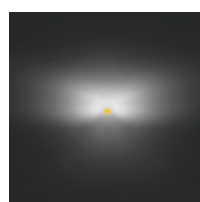
- Estándar: Simétrica Circular Área.
- Opcionales: Asimétrica Vial T3 MEDIA, Asimétrica Vial SCL2, Asimétrica Vial T4 MEDIA.



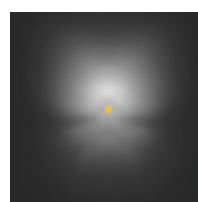
SIMÉTRICA
CIRCULAR ÁREA



ASIMÉTRICA
VIAL T3 MEDIA



ASIMÉTRICA
VIAL SCL2



ASIMÉTRICA
VIAL T4 MEDIA

LED Fernandino

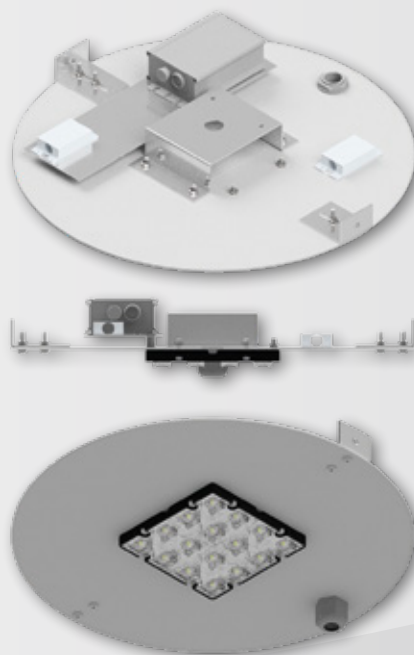
RETROFIT

Refs. 595.98/99

Módulos LED con driver incorporado que permiten convertir las luminarias modelo Fernandino o Palacio instaladas con las tradicionales lámparas de descarga a la última tecnología LED.

Consiguiendo así un elevado ahorro energético y una reducción del coste de mantenimiento.

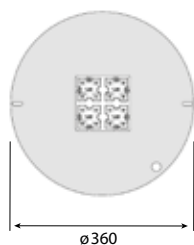
UNE EN 60598 CE I Popt66 IK08



Ref. 595.98/99
(Fernandino)

Características y dimensiones

- Cuerpo fabricado en chapa de aluminio y lacada en color gris RAL 9006, donde se ubica el módulo LED y el driver de alumbrado público.
- Posibilidad de fabricar en otras dimensiones para adaptar a faroles existentes.
- Tornillería en acero inoxidable.



TECNOLOGÍA LED de alta potencia - 108.000 h. (L80/B10) Tª ambiente de -20 a +40 °C.

Ref.	LEDs	Potencia consumida	Óptica estándar	Flujo - 4.000 K CRI > 70
Ref. 595.99 - Módulos 16/32 LEDs				
595.990	16-500 mA.	25 W.	Asim. T3 Media	3.630 lm.
595.991	16-700 mA.	36 W.	Asim. T3 Media	5.000 lm.
595.992	16-950 mA.	50 W.	Asim. T3 Media	6.750 lm.
595.993	32-700 mA.	72 W.	Asim. T3 Media	9.900 lm.
Ref. 595.98 - Módulos 12/24 LEDs				
595.981	12-700 mA.	28 W.	Asim. T3 Media	3.925 lm.
595.982	12-1000 mA.	39 W.	Asim. T3 Media	5.180 lm.
595.983	24-1000 mA.	54 W.	Asim. T3 Media	7.300 lm.
595.984	24-9400 mA.	73 W.	Asim. T3 Media	9.480 lm.

*Otras temperaturas de color: 3.000 K. WW – 5.000 K. CW – LED AMBAR.

Características eléctricas

Motor LED de elevadas prestaciones equipado con módulos de 16/32 LEDs SMD de alta potencia.

Driver On/Off de corriente continua.

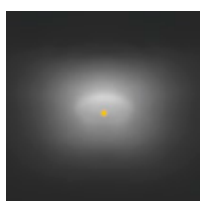
- Clase I (opcional II).
- Tensión de entrada 220-240 Vac. / 50-60 Hz.
- Factor de potencia > 0,95.
- Protección sobretensiones 6 kV. (Opcional 10/20 kV.)
- Regulación opcional (0/1-10 V, programa 5 escalones, Dali,...).

Características lumínicas

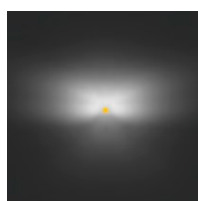
Óptica LED compuesta por un sistema de lentes encapsuladas fabricadas en PMMA que aportan a la óptica un índice IP66 / IK08, con un bajo flujo hemisférico superior.

Fotometrías disponibles:

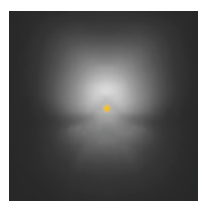
- Estándar: Asimétrica Vial T3 MEDIA.
- Opcionales: Asimétrica Vial SCL2,
Asimétrica Vial T4 MEDIA,
Simétrica Circular Área.



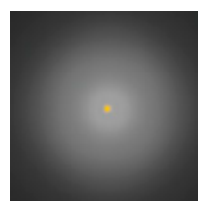
ASIMÉTRICA
VIAL T3 MEDIA



ASIMÉTRICA
VIAL SCL2



ASIMÉTRICA
VIAL T4 MEDIA



SIMÉTRICA
CIRCULAR ÁREA

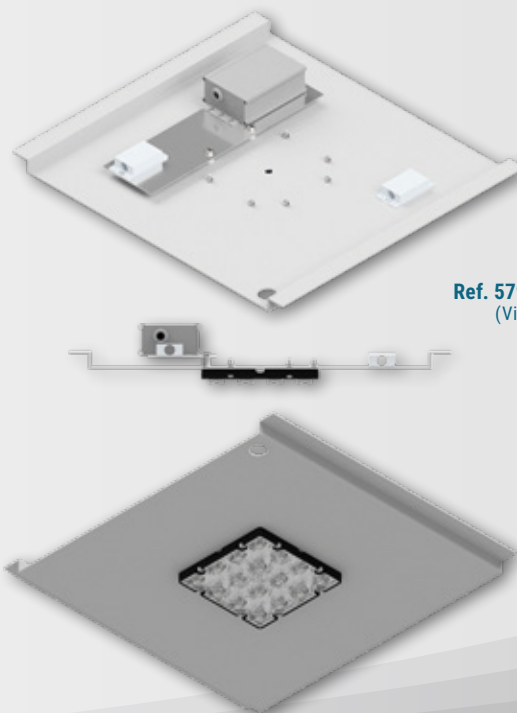
RETROFIT

Refs. 579.98/99

Módulos LED con driver incorporado que permiten convertir las luminarias modelo Villa instaladas con las tradicionales lámparas de descarga a la última tecnología LED.

Consiguiendo así un elevado ahorro energético y una reducción del coste de mantenimiento.

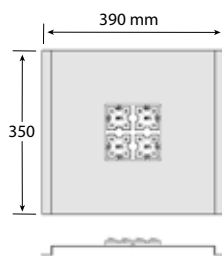
UNE EN 60598   IPopt66 IK08



Ref. 579.98/99
(Villa)

Características y dimensiones

- Cuerpo fabricado en chapa de aluminio y lacada en color gris RAL 9006, donde se ubica el módulo LED y el driver de alumbrado público.
- Posibilidad de fabricar en otras dimensiones para adaptar a faroles existentes.
- Tornillería en acero inoxidable.



TECNOLOGÍA LED de alta potencia - 108.000 h. (L80/B10) Tª ambiente de -20 a +40 °C.

Ref.	LEDs	Potencia consumida	Óptica estándar	Flujo - 4.000 K CRI > 70
Ref. 579.99 - Módulos 16/32 LEDs				
579.990	16-500 mA.	25 W.	Asim. T3 Media	3.630 lm.
579.991	16-700 mA.	36 W.	Asim. T3 Media	5.000 lm.
579.992	16-950 mA.	50 W.	Asim. T3 Media	6.750 lm.
579.993	32-700 mA.	72 W.	Asim. T3 Media	9.900 lm.
Ref. 579.98 - Módulos 12/24 LEDs				
579.981	12-700 mA.	28 W.	Asim. T3 Media	3.925 lm.
579.982	12-1000 mA.	39 W.	Asim. T3 Media	5.180 lm.
579.983	24-1000 mA.	54 W.	Asim. T3 Media	7.300 lm.
579.984	24-9400 mA.	73 W.	Asim. T3 Media	9.480 lm.

*Otras temperaturas de color: 3.000 K. WW – 5.000 K. CW – LED AMBAR.

Características eléctricas

Motor LED de elevadas prestaciones equipado con módulos de 16/32 LEDs SMD de alta potencia.

Driver On/Off de corriente continua.

- Clase I (opcional II).
- Tensión de entrada 220-240 Vac. / 50-60 Hz.
- Factor de potencia > 0,95.
- Protección sobretensiones 6 kV. (Opcional 10/20 kV.)
- Regulación opcional (0/1-10 V, programa 5 escalones, Dali,...).

Características lumínicas

Óptica LED compuesta por un sistema de lentes encapsuladas fabricadas en PMMA que aportan a la óptica un índice IP66 / IK08, con un bajo flujo hemisférico superior.

Fotometrías disponibles:

- Estándar: Asimétrica Vial T3 MEDIA.
- Opcionales: Asimétrica Vial SCL2,
Asimétrica Vial T4 MEDIA,
Simétrica Circular Área.

Instalación

Son una solución fácil de instalar que permite un elevado ahorro energético conservando la estética tradicional de la luminaria.



Columnas y Balizas LED



NORDIKA-100

Ref. 832

Punto de luz de alumbrado urbano y residencial con módulo LED incorporado.

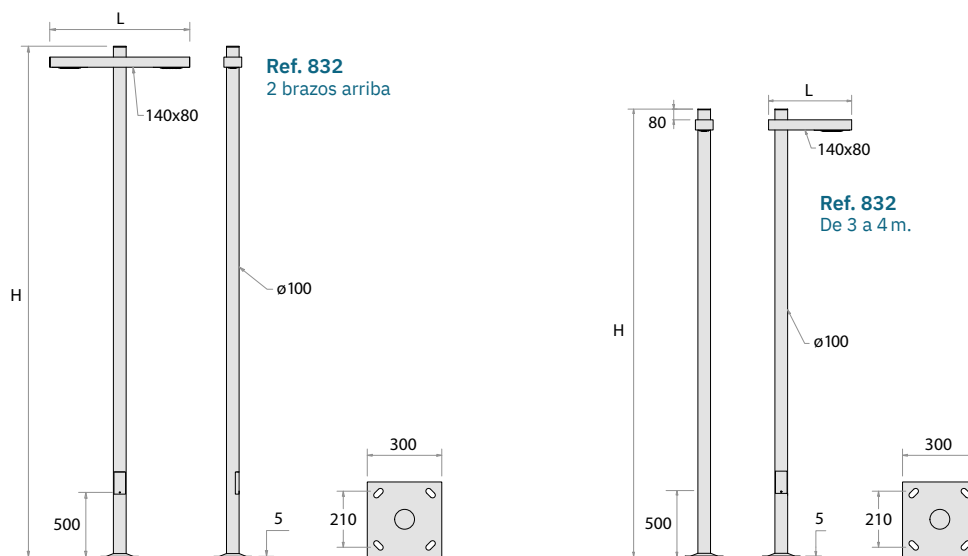
- **Materiales:** Fabricado en tubo $\varnothing 100$ mm y perfil de acero rectangular 140x80 mm calidad S-275-JOH.
- **Acabado:** Galvanizado en caliente según norma UNE EN 1461, imprimación epoxi y acabado de pintura poliuretano dos componentes en colores MAYJA estándar o en cualquiera de la carta RAL.
- **Puerta registro:** Dispone de puerta registro para alojamiento de elementos de protección eléctrica.



REF.	Altura* H (m)	Brazo L (mm)	Peso (Kg)	Tensión de alimentación	LEDs	Potencia*	Flujo - 4.000 K. CRI > 70	Óptica estándar IP66 / IK08
832.00	3,00	650	34,9	220-240 Vac. / 50-60 Hz.	12 @ 700 mA.	28 W.	3.925 lm.	Asimétrica Vial T3 MEDIA
832.02	3,00	650	34,9	220-240 Vac. / 50-60 Hz.	12 @ 1000 mA.	39 W.	5.180 lm.	Asimétrica Vial T3 MEDIA
832.05	3,50	650	38,6	220-240 Vac. / 50-60 Hz.	12 @ 1000 mA.	39 W.	5.180 lm.	Asimétrica Vial T3 MEDIA
832.10	4,00	650	42,4	220-240 Vac. / 50-60 Hz.	12 @ 1000 mA.	39 W.	5.180 lm.	Asimétrica Vial T3 MEDIA
832.15	4,00	950	43,2	220-240 Vac. / 50-60 Hz.	24 @ 700 mA.	54 W.	7.300 lm.	Asimétrica Vial T3 MEDIA
2 BRAZOS ARRIBA								
832.20	4,00	1100	49,8	220-240 Vac. / 50-60 Hz.	2x12 @ 1000 mA.	2x39 W.	2x5.180 lm.	Asimétrica Vial T3 MEDIA

*Otras potencias y alturas consultar.

Columnas: Juego de pernos M14x300 mm - Ref. 535.20



NORDIKA 120



Columna LED integrado

NORDIKA-120

Ref. 828

Punto de luz de alumbrado urbano y residencial con módulo LED incorporado.

- **Materiales:** Fabricado en tubo $\varnothing 120$ mm y perfil de acero rectangular 150x100 mm calidad S-275-JOH.
- **Acabado:** Galvanizado en caliente según norma UNE EN 1461, imprimación epoxi y acabado de pintura poliuretano dos componentes en colores MAYJA estándar o en cualquiera de la carta RAL.
- **Puerta registro:** Dispone de puerta registro para alojamiento de elementos de protección eléctrica.

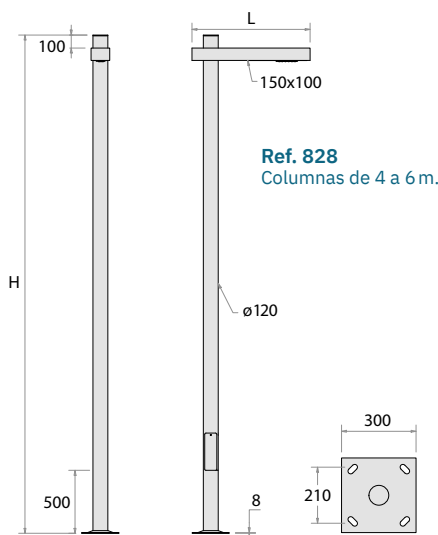


REF.	Altura* H (m)	Brazo L (mm)	Peso (Kg)	Tensión de alimentación	LEDs	Potencia*	Flujo - 4.000 K. CRI > 70	Óptica estándar IP66 / IK08
828.00	4,00	950	53,6	220-240 Vac. / 50-60 Hz.	12 @ 1000 mA.	39 W.	5.180 lm.	Asimétrica Vial T3 MEDIA
828.02	4,00	950	54,6	220-240 Vac. / 50-60 Hz.	24 @ 700 mA.	54 W.	7.300 lm.	Asimétrica Vial T3 MEDIA
828.05	5,00	950	62,3	220-240 Vac. / 50-60 Hz.	12 @ 1000 mA.	39 W.	5.180 lm.	Asimétrica Vial T3 MEDIA
828.10	5,00	950	63,3	220-240 Vac. / 50-60 Hz.	24 @ 700 mA.	54 W.	7.300 lm.	Asimétrica Vial T3 MEDIA
828.15	6,00	950	71,1	220-240 Vac. / 50-60 Hz.	24 @ 700 mA.	54 W.	7.300 lm.	Asimétrica Vial T3 MEDIA
828.20	6,00	950	72,1	220-240 Vac. / 50-60 Hz.	24 @ 940 mA.	73 W.	9.480 lm.	Asimétrica Vial T3 MEDIA

*Otras potencias y alturas consultar.

Para brazo doble arriba o 2 brazos a distinta altura, consultar.

Columnas: Juego de pernos M18x500 mm - Ref. 515.20



NORDIKA PLUS



NORDIKA-PLUS

Ref. 838

Punto de luz de alumbrado urbano y residencial con módulo LED incorporado.

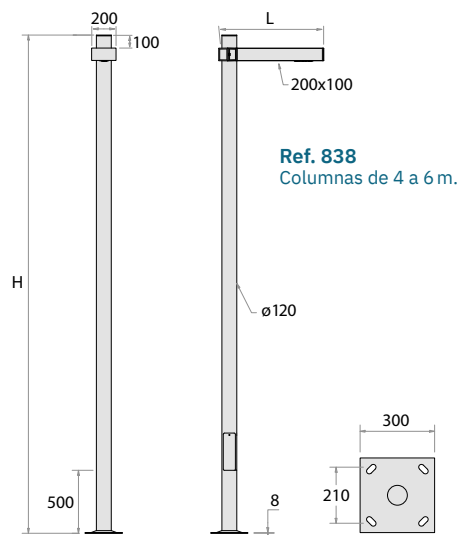
- **Materiales:** Mástil fabricado en tubo $\varnothing 120$ mm calidad S-275-JOH.
- **Acabado:** Galvanizado en caliente según norma UNE EN 1461, imprimación epoxi y acabado de pintura poliuretano dos componentes en colores MAYJA estándar o en cualquiera de la carta RAL.
- **Puerta registro:** Dispone de puerta registro para alojamiento de elementos de protección eléctrica.
- **Luminaria:** Fabricada en aluminio inyectado, incorpora motor LED de elevada eficiencia equipado con módulos de 16/32 LEDs de alta potencia, ópticas en PMMA y cierre de vidrio plano.



REF.	Altura* H (m)	Brazo L (mm)	Peso (Kg)	Tensión de alimentación	LEDs	Potencia*	Flujo - 4.000 K. CRI > 70	Óptica estándar IP66 / IK08
838.00	4,00	840	51,8	220-240 Vac. / 50-60 Hz.	32 @ 350 mA.	35 W.	5.000 lm.	Asimétrica Vial T3 MEDIA
838.02	4,00	840	51,8	220-240 Vac. / 50-60 Hz.	32 @ 570 mA.	57 W.	8.040 lm.	Asimétrica Vial T3 MEDIA
838.05	5,00	840	60,8	220-240 Vac. / 50-60 Hz.	32 @ 570 mA.	57 W.	8.040 lm.	Asimétrica Vial T3 MEDIA
838.10	5,00	840	60,8	220-240 Vac. / 50-60 Hz.	32 @ 700 mA.	72 W.	9.900 lm.	Asimétrica Vial T3 MEDIA
838.15	6,00	840	69,8	220-240 Vac. / 50-60 Hz.	32 @ 570 mA.	57 W.	8.040 lm.	Asimétrica Vial T3 MEDIA
838.20	6,00	840	69,8	220-240 Vac. / 50-60 Hz.	32 @ 700 mA.	72 W.	9.900 lm.	Asimétrica Vial T3 MEDIA

*Otras potencias y alturas consultar.
Para 2 brazos a distinta altura, consultar.

Columnas: Juego de pernos M18x500 mm - Ref. 515.20



PRISMA

150x100



PRISMA 150x100

Ref. 873

Punto de luz de alumbrado urbano y residencial con módulo LED incorporado.

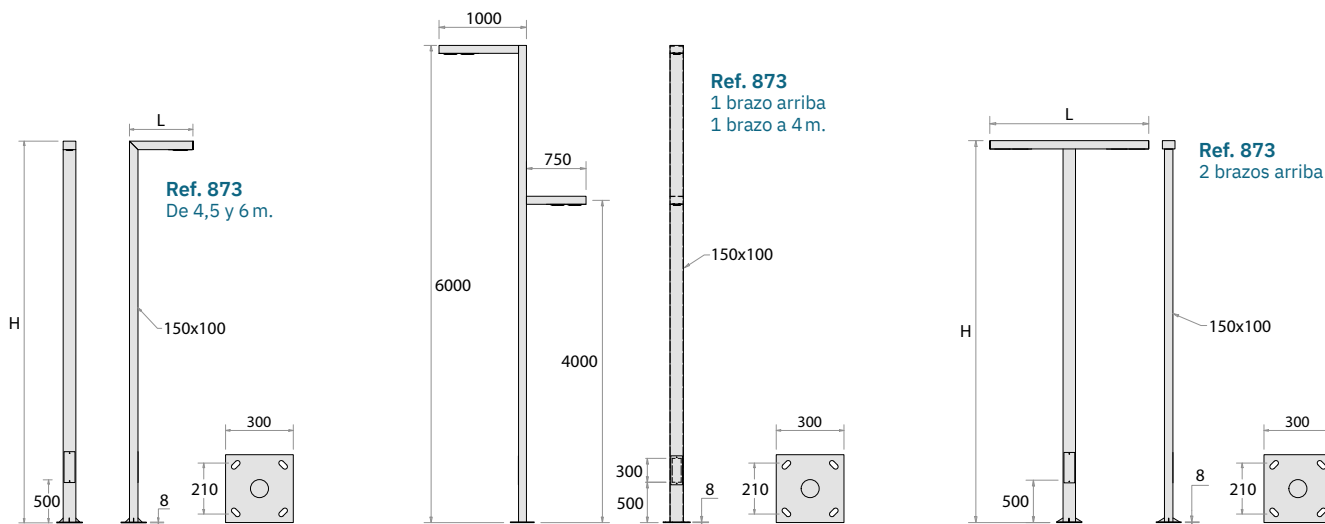
- **Materiales:** Fabricado en chapa y perfil de acero rectangular 150x100 mm calidad S-275-JOH.
- **Acabado:** Galvanizado en caliente según norma UNE EN 1461, imprimación epoxi y acabado de pintura poliuretano dos componentes en colores MAYJA estándar o en cualquiera de la carta RAL.
- **Puerta registro:** Dispone de puerta registro para alojamiento de elementos de protección eléctrica.



REF.	Altura* H (m)	Brazo L (mm)	Peso (Kg)	Tensión de alimentación	LEDs	Potencia*	Flujo 4.000 K. - CRI > 70	Óptica estándar IP66 / IK08
873.10	4,50	750	67,2	220-240 Vac. / 50-60 Hz.	12 @ 1000 mA.	39 W.	5.180 lm.	Asimétrica Vial T3 MEDIA
873.12	4,50	1000	71,1	220-240 Vac. / 50-60 Hz.	24 @ 700 mA.	54 W.	7.300 lm.	Asimétrica Vial T3 MEDIA
873.14	6,00	1000	88,1	220-240 Vac. / 50-60 Hz.	24 @ 700 mA.	54 W.	7.300 lm.	Asimétrica Vial T3 MEDIA
873.15	6,00	1000	88,1	220-240 Vac. / 50-60 Hz.	24 @ 940 mA.	73 W.	9.480 lm.	Asimétrica Vial T3 MEDIA
2 BRAZOS ARRIBA								
873.16	4,50	1400	77,6	220-240 Vac. / 50-60 Hz.	2x12 @ 1000 mA.	2x39 W.	2x5.180 lm.	Asimétrica Vial T3 MEDIA
873.17	6,00	1900	101,3	220-240 Vac. / 50-60 Hz.	2x24 @ 700 mA.	2x54 W.	2x7.300 lm.	Asimétrica Vial T3 MEDIA
873.18	6,00	1900	101,3	220-240 Vac. / 50-60 Hz.	2x24 @ 940 mA.	2x73 W.	2x9.480 lm.	Asimétrica Vial T3 MEDIA
1 BRAZO ARRIBA y 1 BRAZO a 4 m								
873.22	6,00	1000/750	98,6	220-240 Vac. / 50-60 Hz.	24 LEDs + 12 LEDs	39W. + 54 W.	5.180 + 7.300 lm.	Asimétrica Vial T3 MEDIA
873.24	6,00	1000/750	98,6	220-240 Vac. / 50-60 Hz.	24 LEDs + 12 LEDs	39W. + 73 W.	5.180 + 9.480 lm.	Asimétrica Vial T3 MEDIA

*Otras potencias y alturas consultar.

Columnas: Juego de pernos M18x500 mm - Ref. 515.20



PRISMA 100x100



PRISMA 100x100

Refs. 873 y 872

Punto de luz de alumbrado urbano y residencial con módulo LED incorporado.

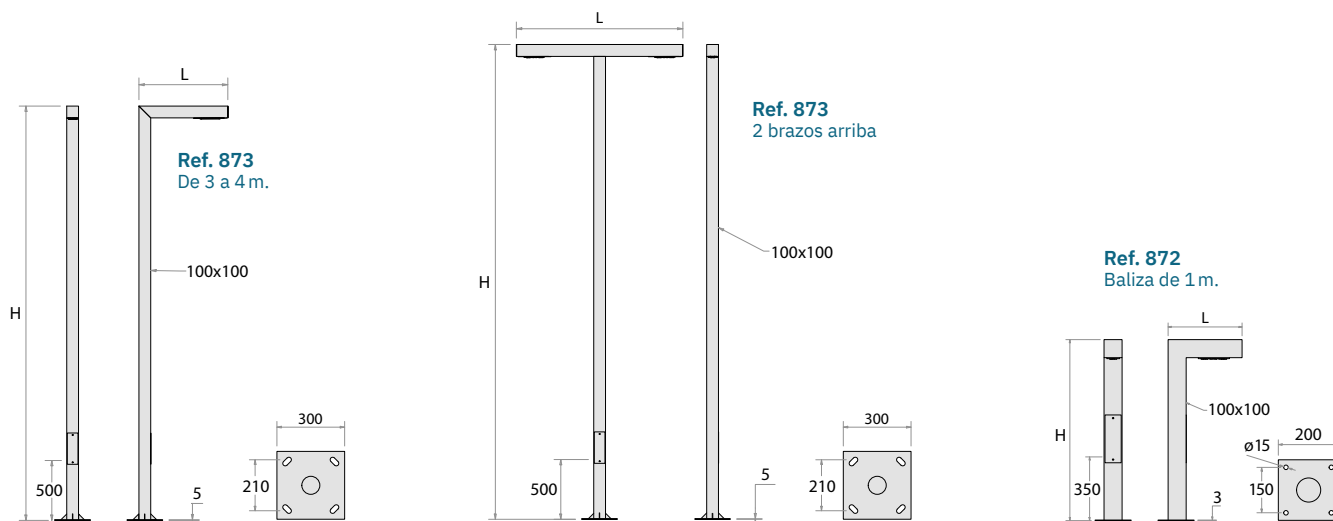
- **Materiales:** Fabricado en chapa y perfil de acero cuadrado 100x100 mm calidad S-235-JR.
- **Acabado:** Galvanizado en caliente según norma UNE EN 1461, imprimación epoxi y acabado de pintura poliuretano dos componentes en colores MAYJA estándar o en cualquiera de la carta RAL.
- **Puerta registro:** Dispone de puerta registro para alojamiento de equipo eléctrico y elementos de protección.



REF.	Altura* H (m)	Brazo L (mm)	Peso (Kg)	Tensión de alimentación	LEDs	Potencia*	Flujo 4.000 K. - CRI > 70	Óptica estándar IP66 / IK08
873.00	3,00	600	29,3	220-240 Vac. / 50-60 Hz.	12 @ 1000 mA.	39 W.	5.180 lm.	Asimétrica Vial T3 MEDIA
873.02	3,50	600	32,6	220-240 Vac. / 50-60 Hz.	12 @ 1000 mA.	39 W.	5.180 lm.	Asimétrica Vial T3 MEDIA
873.05	4,00	750	36,8	220-240 Vac. / 50-60 Hz.	12 @ 1000 mA.	39 W.	5.180 lm.	Asimétrica Vial T3 MEDIA
873.06	4,00	750	37,8	220-240 Vac. / 50-60 Hz.	24 @ 700 mA.	54 W.	7.300 lm.	Asimétrica Vial T3 MEDIA
2 BRAZOS ARRIBA								
873.08	4,00	1400	43	220-240 Vac. / 50-60 Hz.	2x12 @ 700 mA.	2x39 W.	2x5.180 lm.	Asimétrica Vial T3 MEDIA
873.09	4,00	1400	45	220-240 Vac. / 50-60 Hz.	2x24 @ 700 mA.	2x54 W.	2x7.300 lm.	Asimétrica Vial T3 MEDIA
BALIZA								
872.00	1,00	410	8,1	220-240 Vac. / 50-60 Hz.	12 @ 350 mA.	12 W.	1.800 lm.	Asimétrica Vial T3 MEDIA

*Otras potencias y alturas consultar.

Columnas: Juego de pernos M14x300 mm - Ref. 535.20



PRISMA ARC

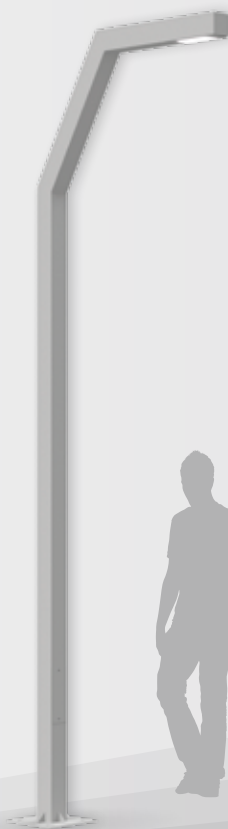


PRISMA ARC

Ref. 874

Punto de luz de alumbrado urbano y residencial con módulo LED incorporado.

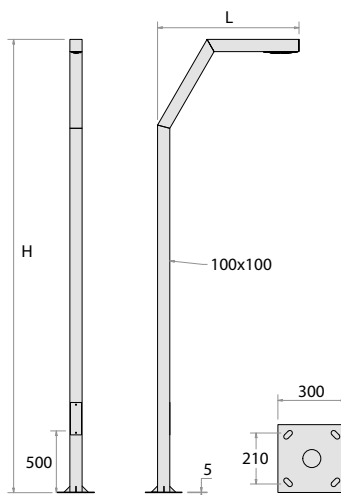
- **Materiales:** Fabricado en chapa y perfil de acero cuadrado 100x100 mm calidad S-235-JR.
- **Acabado:** Galvanizado en caliente según norma UNE EN 1461, imprimación epoxi y acabado de pintura poliuretano dos componentes en colores MAYJA estándar o en cualquiera de la carta RAL.
- **Puerta registro:** Dispone de puerta registro para alojamiento de elementos de protección eléctrica.



REF.	Altura* H (m)	Brazo L (mm)	Peso (Kg)	Tensión de alimentación	LEDs	Potencia*	Flujo 4.000 K. - CRI > 70	Óptica estándar IP66 / IK08
874.00	3,20	1000	31,9	220-240 Vac. / 50-60 Hz.	12 @ 1000 mA.	39 W.	5.180 lm.	Asimétrica Vial T3 MEDIA
874.10	3,70	1000	35,9	220-240 Vac. / 50-60 Hz.	12 @ 1000 mA.	39 W.	5.180 lm.	Asimétrica Vial T3 MEDIA

*Otras potencias y alturas consultar.

Columnas: Juego de pernos M14x300 mm - Ref. 535.20



PRISMA COB



PRISMA COB

Ref. 829

Punto de luz de alumbrado urbano y residencial con módulo LED incorporado.

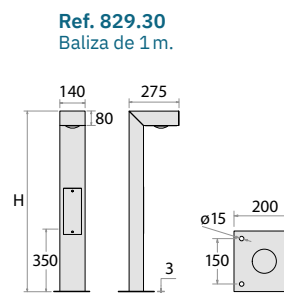
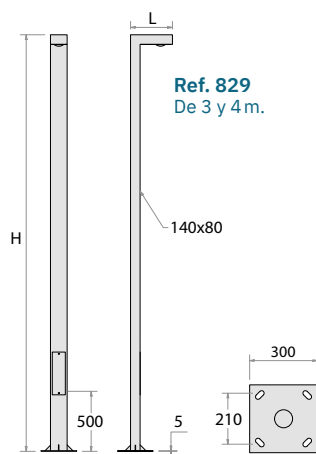
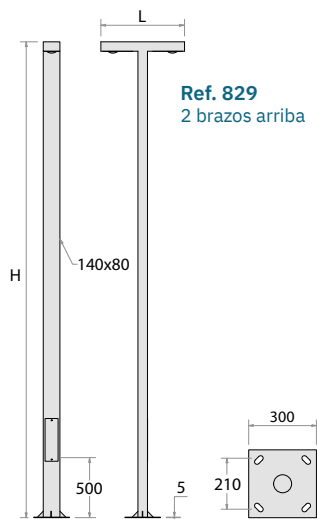
- **Materiales:** Fabricado en chapa y perfil de acero rectangular 140x80 mm calidad S-275-JOH.
- **Acabado:** Galvanizado en caliente según norma UNE EN 1461, imprimación epoxi y acabado de pintura poliuretano dos componentes en colores MAYJA estándar o en cualquiera de la carta RAL.
- **Puerta registro:** Dispone de puerta registro para alojamiento de equipo eléctrico y elementos de protección.



REF.	Altura* H (m)	Brazo L (mm)	Peso (Kg)	Tensión de alimentación	LEDs	Potencia*	Flujo 4.000 K. - CRI > 70	Óptica estándar IP66 / IK08
829.00	3,00	350	42,5	220-240 Vac. / 50-60 Hz.	COB @ 700 mA.	25 W.	4.100 lm.	Asimétrica Vial Clase-M
829.05	3,00	350	42,5	220-240 Vac. / 50-60 Hz.	COB @ 1000 mA.	38 W.	5.750 lm.	Asimétrica Vial Clase-M
829.10	4,00	350	52,8	220-240 Vac. / 50-60 Hz.	COB @ 700 mA.	25 W.	4.100 lm.	Asimétrica Vial Clase-M
829.15	4,00	350	52,8	220-240 Vac. / 50-60 Hz.	COB @ 1000 mA.	38 W.	5.750 lm.	Asimétrica Vial Clase-M
2 BRAZOS ARRIBA								
829.20	4,00	700	56,5	220-240 Vac. / 50-60 Hz.	2xCOB @ 1000 mA.	2x38 W.	2x5.750 lm.	Asimétrica Vial Clase-M
BALIZA								
829.30	1,00	275	16,8	220-240 Vac. / 50-60 Hz.	COB @ 350 mA.	12 W.	2.075 lm.	Simétrica Circular ÁREA

*Otras potencias y alturas consultar.

Columnas: Juego de pernos M14x300 mm - Ref. 535.20



TORCH



TORCH

Refs. 840 y 845

Punto de luz de alumbrado urbano y residencial con módulo LED incorporado.

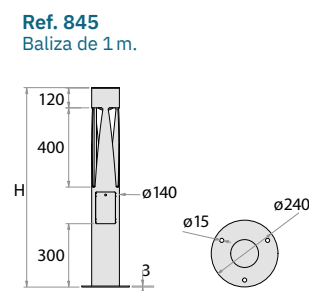
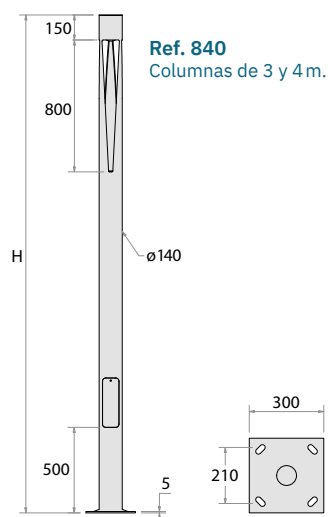
- **Materiales:** Fabricado en chapa y tubo de acero Ø140 mm calidad S-275-JOH.
- **Acabado:** Galvanizado en caliente según norma UNE EN 1461, imprimación epoxi y acabado de pintura poliuretano dos componentes en colores MAYJA estándar o en cualquiera de la carta RAL.
- **Puerta registro:** Dispone de puerta registro para alojamiento de equipo eléctrico y elementos de protección.



REF.	Altura* H (m)	Peso (Kg)	Tensión de alimentación	LEDs	Potencia*	Flujo 4.000 K. - CRI > 70	Óptica estándar IP66 / IK08
840.00	3,00	37,2	220-240 Vac. / 50-60 Hz.	COB @ 700 mA.	25 W.	4.100 lm.	Simétrica Circular ÁREA
840.10	3,00	37,2	220-240 Vac. / 50-60 Hz.	COB @ 1000 mA.	38 W.	5.750 lm.	Simétrica Circular ÁREA
840.20	4,00	48,4	220-240 Vac. / 50-60 Hz.	COB @ 700 mA.	25 W.	4.100 lm.	Simétrica Circular ÁREA
840.30	4,00	48,4	220-240 Vac. / 50-60 Hz.	COB @ 1000 mA.	38 W.	5.750 lm.	Simétrica Circular ÁREA
BALIZA							
845.00	1,00	11,5	220-240 Vac. / 50-60 Hz.	COB @ 350 mA.	12 W.	2.075 lm.	Simétrica Circular ÁREA

*Otras potencias y alturas consultar.

Columnas: Juego de pernos M14x300 mm - Ref. 535.20



WINDOW



Columna y Baliza LED

WINDOW

Refs. 841 y 846

Punto de luz de alumbrado urbano y residencial con módulo LED incorporado.

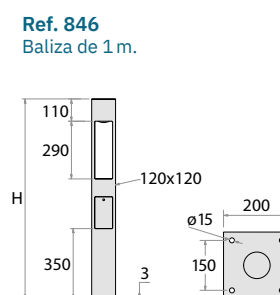
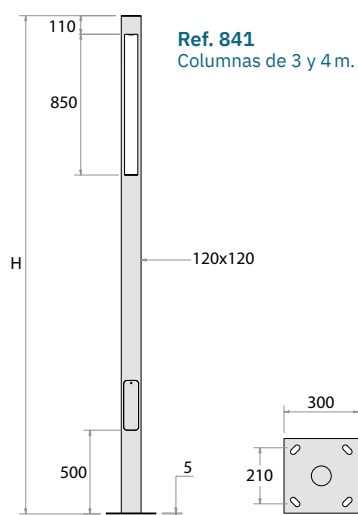
- **Materiales:** Fabricado en chapa y perfil de acero cuadrado 120x120 mm calidad S-275-JOH.
- **Acabado:** Galvanizado en caliente según norma UNE EN 1461, imprimación epoxi y acabado de pintura poliuretano dos componentes en colores MAYJA estándar o en cualquiera de la carta RAL.
- **Puerta registro:** Dispone de puerta registro para alojamiento de equipo eléctrico y elementos de protección.



REF.	Altura* H (m)	Peso (Kg)	Tensión de alimentación	LEDs	Potencia*	Flujo 4.000 K. - CRI > 70	Óptica estándar IP66 / IK08
841.00	3,00	31,60	220-240 Vac. / 50-60 Hz.	COB @ 700 mA.	25 W.	4.100 lm.	Simétrica Circular ÁREA
841.10	3,00	31,60	220-240 Vac. / 50-60 Hz.	COB @ 1000 mA.	38 W.	5.750 lm.	Simétrica Circular ÁREA
841.20	4,00	42,90	220-240 Vac. / 50-60 Hz.	COB @ 700 mA.	25 W.	4.100 lm.	Simétrica Circular ÁREA
841.30	4,00	42,90	220-240 Vac. / 50-60 Hz.	COB @ 1000 mA.	38 W.	5.750 lm.	Simétrica Circular ÁREA
BALIZA							
846.00	1,00	10,90	220-240 Vac. / 50-60 Hz.	COB @ 350 mA.	12 W.	2.075 lm.	Simétrica Circular ÁREA

*Otras potencias y alturas consultar.

Columnas: Juego de pernos M14x300 mm - Ref. 535.20


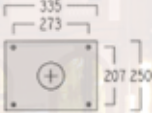
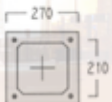





Columnas

Funcionales,
de Diseño,
Clásicas

Pernos de anclaje y Plantillas

Pernos de acero cincado CALIDAD F-1110 con tuercas y arandelas.
Plantilla fabricada en chapa galvanizada.

Ref. Pernos	Nº	Formato	Ref. Plantilla	Ref. Plantilla roscada	Croquis
515.20	4	M18x500 mm	515.30	515.10	
533.20	4	M14x300 mm	533.30	533.10	
535.20	4	M14x300 mm	535.30	535.10	
765.20	4	M18x500 mm	765.30	765.10	
771.20	4	M14x300 mm	771.30	771.10	
815.20	4	M22x700 mm	815.30	815.10	

TRONCOCÓNICA

Refs. 540 a 543 y 783-784

Serie de columnas de alumbrado urbano y residencial de formato TRONCOCÓNICO modelo EUROPEO, fabricadas en alturas de 2,5 a 6 metros.

- **Materiales:** Fuste troncocónico y chapa base embutida en acero de calidad S-235-JR.
- **Acabado:** Galvanizado en caliente según norma UNE-EN 1461. Opcional: Pintura poliuretano dos componentes en color NEGRO texturado. (Otros colores consultar).
- **Fijación de luminaria:** Vertical Ø60 mm.
- **Puerta registro:**
Enrasada - abertura 75x200 mm (Refs 540 a 543).
Enrasada - abertura 90x300 mm (Refs 783 y 784).



Columnas TRONCOCÓNICAS. Refs. 540 a 543

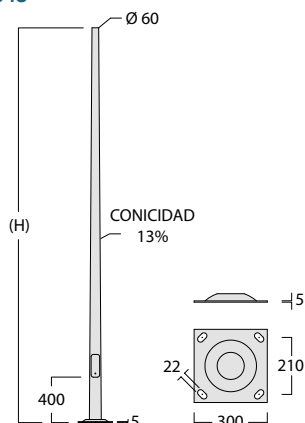
Ref.	Formato	H (m)	Acabado	Pernos
540.10	Troncocónico	2,50	Galvanizada	M14x300
540.20	Troncocónico	2,50	Galv. + Pint.	M14x300
541.10	Troncocónico	3,00	Galvanizada	M14x300
541.20	Troncocónico	3,00	Galv. + Pint.	M14x300
542.10	Troncocónico	3,50	Galvanizada	M14x300
542.20	Troncocónico	3,50	Galv. + Pint.	M14x300
543.10	Troncocónico	4,00	Galvanizada	M14x300
543.20	Troncocónico	4,00	Galv. + Pint.	M14x300

Columnas TRONCOCÓNICAS. Refs. 783 a 784

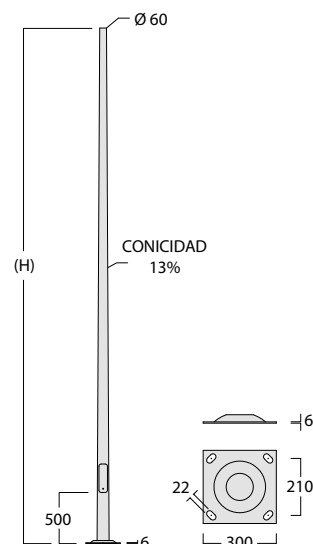
Ref.	Formato	H (m)	Acabado	Pernos
783.10	Troncocónico	5,00	Galvanizada	M18x500
783.20	Troncocónico	5,00	Galv. + Pint.	M18x500
784.10	Troncocónico	6,00	Galvanizada	M18x500
784.20	Troncocónico	6,00	Galv. + Pint.	M18x500

Anclajes: Juego de pernos Ref. 535 (M14x300) y Ref. 515 (M18x500)

Refs. 540 - 541 - 542 - 543



Refs. 783 - 784



Columna Funcional

CILÍNDRICA

Refs. 512 a 514 y 812 a 814

Serie de columnas de alumbrado urbano y residencial de formato CILÍNDRICO fabricadas con tubos de dos DIÁMETROS (70 y 100 mm) en alturas de 2,5 a 4 m.

- **Materiales:** Tubos de acero calidad E-220 / UNE-EN 10219 y chapa base embutida en acero de calidad S-235-JR.
- **Acabado:** Galvanizado en caliente según norma UNE-EN 1461. Opcional: Pintura poliuretano dos componentes en color NEGRO texturado. (Otros colores consultar).
- **Fijación de luminaria:** Vertical $\varnothing 60$ mm.
- **Puerta registro:**
Enrasada - abertura 30x100 mm (Refs 512 a 514).
Enrasada - abertura 85x200 mm (Refs 812 a 814).



Columnas CILÍNDRICAS $\varnothing 70$. Refs. 512 a 514

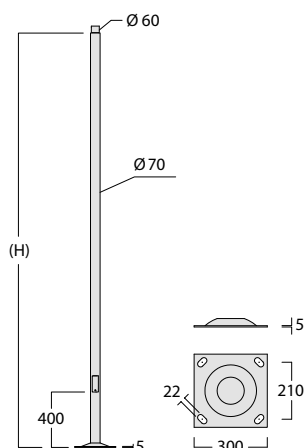
Ref.	Formato	H (m)	Acabado	Pernos
512.10	Cilíndrica $\varnothing 70$ mm	2,50	Galvanizada	M14x300
512.20	Cilíndrica $\varnothing 70$ mm	2,50	Galv. + Pint.	M14x300
513.10	Cilíndrica $\varnothing 70$ mm	3,00	Galvanizada	M14x300
513.20	Cilíndrica $\varnothing 70$ mm	3,00	Galv. + Pint.	M14x300
514.10	Cilíndrica $\varnothing 70$ mm	3,50	Galvanizada	M14x300
514.20	Cilíndrica $\varnothing 70$ mm	3,50	Galv. + Pint.	M14x300

Columnas CILÍNDRICAS $\varnothing 100$. Refs. 812 a 814

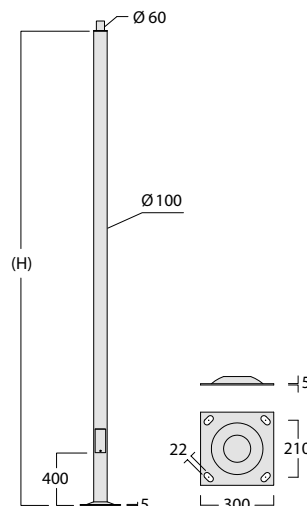
Ref.	Formato	H (m)	Acabado	Pernos
812.10	Cilíndrica $\varnothing 100$ mm	3,00	Galvanizada	M14x300
812.20	Cilíndrica $\varnothing 100$ mm	3,00	Galv. + Pint.	M14x300
813.10	Cilíndrica $\varnothing 100$ mm	3,50	Galvanizada	M14x300
813.20	Cilíndrica $\varnothing 100$ mm	3,50	Galv. + Pint.	M14x300
814.10	Cilíndrica $\varnothing 100$ mm	4,00	Galvanizada	M14x300
814.20	Cilíndrica $\varnothing 100$ mm	4,00	Galv. + Pint.	M14x300

Anclaje: Juego de pernos Ref. 535 (M14x300)

Refs. 512 - 513 - 514



Refs. 812 - 813 - 814



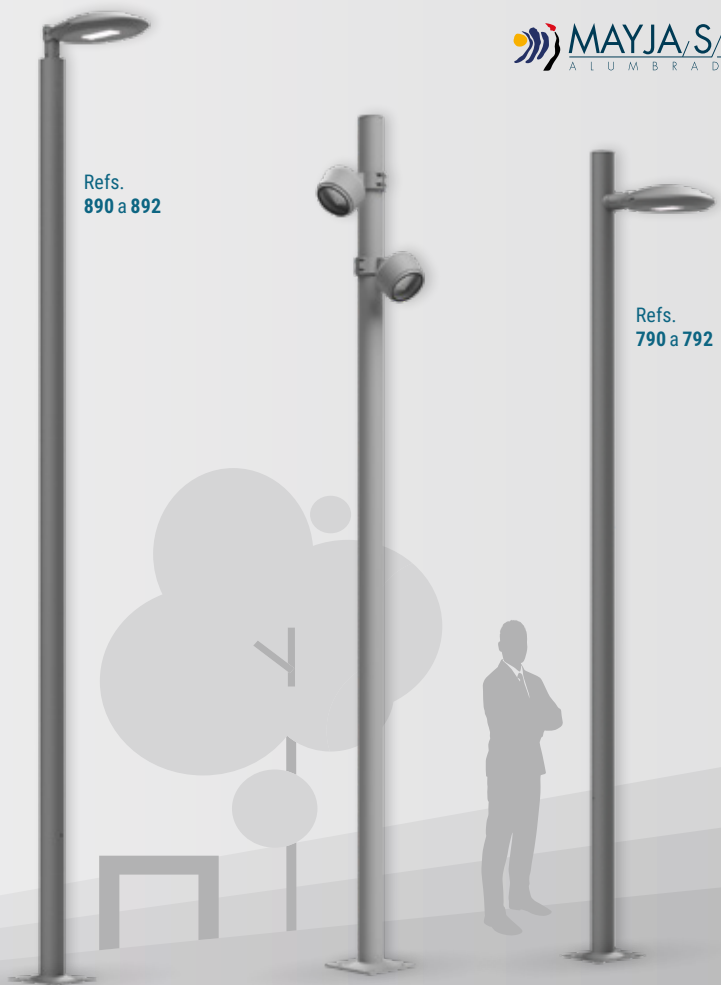
Columna Funcional

CILÍNDRICA

Refs. 790 a 792 y 890 a 892

Serie de columnas de alumbrado urbano y residencial de formato CILÍNDRICO, en alturas desde 4 a 6 metros.

- **Materiales:** Fabricadas con tubos de acero según norma E-220 / UNE-EN 10219. Calidad S-275-JOH. Chapa base embutida en acero de calidad S-235-JR.
- **Acabado:** Galvanizado en caliente según norma UNE-EN 1461. Opcional: Pintura poliuretano dos componentes en color NEGRO texturado. (Otros colores consultar).
- **Fijación de luminaria horizontal:** Mediante brazo transversal fabricado en tubo de acero Ø 60 mm, soldado al fuste con embellecedor en fundición de zamak.
- **Fijación de luminaria vertical:** Mediante casquillo horizontal o vertical en cúspide de Ø 60 mm.
- **Puerta registro:** Enrasada - abertura 90x300 mm.



Refs.
890 a 892

Refs.
790 a 792

Columna CILÍNDRICA Ø 120, fijación horizontal. Refs. 790 a 792

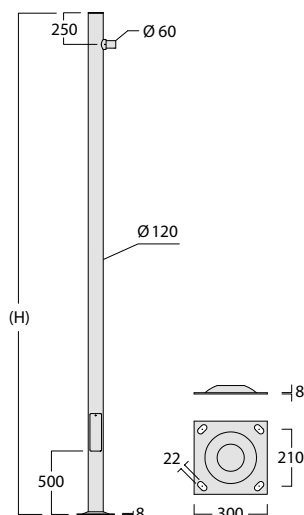
Ref.	Fijación luminaria	H (m)	Acabado	Pernos
790.10	Brazo horizontal Ø 60 mm	4,00	Galvanizada	M18x500
790.20	Brazo horizontal Ø 60 mm	4,00	Galv. + Pint.	M18x500
791.10	Brazo horizontal Ø 60 mm	5,00	Galvanizada	M18x500
791.20	Brazo horizontal Ø 60 mm	5,00	Galv. + Pint.	M18x500
792.10	Brazo horizontal Ø 60 mm	6,00	Galvanizada	M18x500
792.20	Brazo horizontal Ø 60 mm	6,00	Galv. + Pint.	M18x500

Columna CILÍNDRICA Ø 120, fijación vertical. Refs. 890 a 892

Ref.	Fijación luminaria	H (m)	Acabado	Pernos
890.10	Casquillo vertical Ø 60 mm	4,00	Galvanizada	M18x500
890.20	Casquillo vertical Ø 60 mm	4,00	Galv. + Pint.	M18x500
891.10	Casquillo vertical Ø 60 mm	5,00	Galvanizada	M18x500
891.20	Casquillo vertical Ø 60 mm	5,00	Galv. + Pint.	M18x500
892.10	Casquillo vertical Ø 60 mm	6,00	Galvanizada	M18x500
892.20	Casquillo vertical Ø 60 mm	6,00	Galv. + Pint.	M18x500

Anclaje: Juego de pernos Ref. 515 (M18x500)

Refs. 790 - 791 - 792



Refs. 890 - 891 - 892



Columna Funcional

NIKOLSON

Refs. 723 a 726 y 745 a 747

Columnas modelo Nikolson de alumbrado urbano y residencial de formato TELESCÓPICO de dos tramos, fabricadas en alturas de 3 a 6 metros.

- **Materiales:** Fabricadas con tubos de acero calidad S-275-JOH / UNE-EN 10219 y chapa base embutida en acero de calidad S-235-JR.
- **Acabado:** Galvanizado en caliente según norma UNE-EN 1461. Opcional: Pintura poliuretano dos componentes en color NEGRO texturado. (Otros colores consultar).
- **Fijación de luminaria:** Vertical $\varnothing 60 \times 80$ mm.
- **Brazos:** Posibilidad de instalar brazos para luminarias de nuestros diferentes modelos, suministrándose mecanizadas y con su tonillería de fijación.
- **Puerta registro:** Enrasada - abertura 90x300 mm.



Columnas TELESCÓPICAS NIKOLSON. Refs. 723 a 726

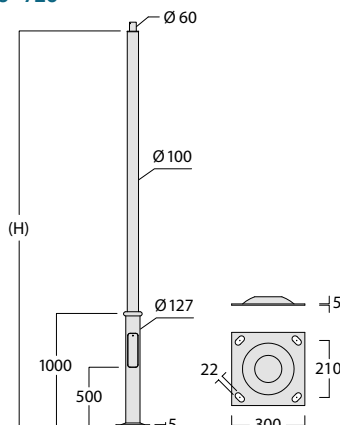
Ref.	Formato	H (m)	Acabado	Pernos
723.00	Telescópico	3,00	Galvanizada	M14x300
723.01	Telescópico	3,00	Galv. + Pint.	M14x300
724.00	Telescópico	3,50	Galvanizada	M14x300
724.01	Telescópico	3,50	Galv. + Pint.	M14x300
725.00	Telescópico	4,00	Galvanizada	M14x300
725.01	Telescópico	4,00	Galv. + Pint.	M14x300
726.00	Telescópico	4,50	Galvanizada	M18x500
726.01	Telescópico	4,50	Galv. + Pint.	M18x500

Columnas TELESCÓPICAS NIKOLSON. Refs. 745 a 747

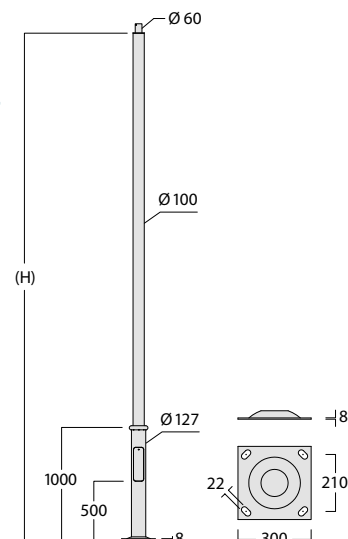
Ref.	Formato	H (m)	Acabado	Pernos
745.00	Telescópico	5,00	Galvanizada	M18x500
745.10	Telescópico	5,00	Galv. + Pint.	M18x500
746.00	Telescópico	5,50	Galvanizada	M18x500
746.10	Telescópico	5,50	Galv. + Pint.	M18x500
747.00	Telescópico	6,00	Galvanizada	M18x500
747.10	Telescópico	6,00	Galv. + Pint.	M18x500

Anclajes: Juego de pernos Ref. 535 (M14x300) y Ref. 515 (M18x500)

Refs. 723 - 724 - 725 - 726



Refs. 745 - 746 - 747



Columna Funcional

NIKOLSON CON BRAZO

Refs. 739 a 743

Columna con brazo modelo Nikolson de alumbrado urbano y residencial de formato TELESCÓPICO de dos tramos, fabricada en alturas de 4 a 6 metros.

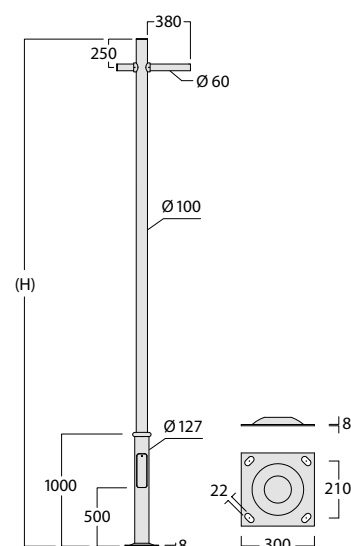
- **Materiales:** Las columnas están fabricadas con tubos de acero de diferentes diámetros fabricados según norma E-220 / UNE-EN 10219. Calidad S-275-JOH. Chapa base embutida en acero de calidad S-235-JR. Brazos transversales fabricados en tubo de acero Ø60 mm soldado al fuste y con embellecedores en zamak que ocultan la soldadura.
- **Acabado:** Galvanizado en caliente según norma UNE-EN 1461. Opcional: Pintura poliuretano dos componentes en color NEGRO texturado. (Otros colores consultar).
- **Fijación de luminaria:** Brazo horizontal Ø60 mm.
- **Puerta registro:** Enrasada - abertura 90x300 mm.



Columnas NIKOLSON con BRAZO HORIZONTAL. Refs. 739 a 743

Ref.	Formato	H (m)	Acabado	Pernos
739.00	Brazo horizontal	4,00	Galvanizada	M18x500
739.10	Brazo horizontal	4,00	Galv. + Pint.	M18x500
740.00	Brazo horizontal	4,50	Galvanizada	M18x500
740.10	Brazo horizontal	4,50	Galv. + Pint.	M18x500
741.00	Brazo horizontal	5,00	Galvanizada	M18x500
741.10	Brazo horizontal	5,00	Galv. + Pint.	M18x500
742.00	Brazo horizontal	5,50	Galvanizada	M18x500
742.10	Brazo horizontal	5,50	Galv. + Pint.	M18x500
743.00	Brazo horizontal	6,00	Galvanizada	M18x500
743.10	Brazo horizontal	6,00	Galv. + Pint.	M18x500

Anclaje: Juego de pernos Ref. 515 (M18x500)



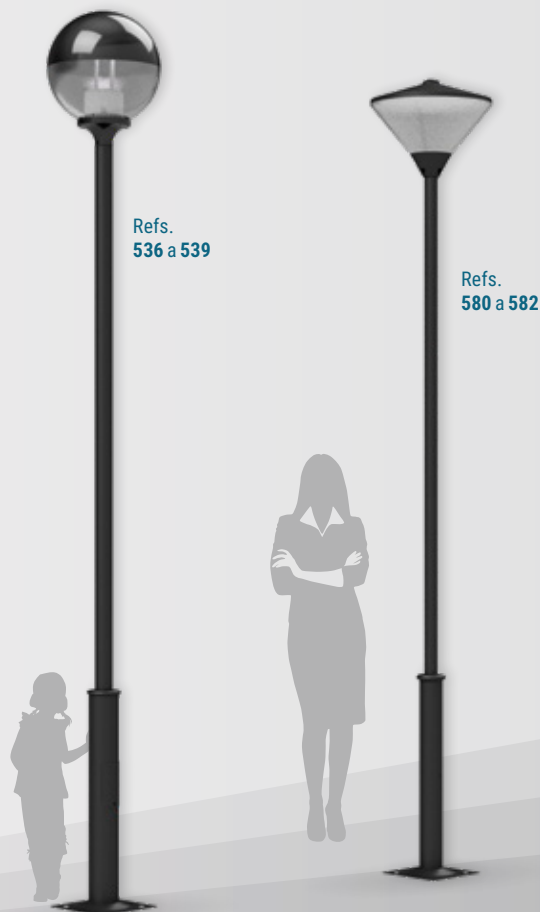
Columna Funcional TELESCÓPICA

Refs. 536 a 539 y 580 a 582

Serie de columnas de formato TELESCÓPICO de 2 tramos para alumbrado residencial, en alturas de 2,50 a 4 metros.

- **Materiales:** Tubos de acero calidad E-220 / UNE-EN 10219 y chapa base embutida en acero de calidad S-235-JR.
- **Acabado:** Galvanizado en caliente según norma UNE-EN 1461. Opcional: Pintura poliuretano dos componentes en color NEGRO texturado. (Otros colores consultar).
- **Fijación de luminaria:** Entrada vertical Ø 60 mm.
- **Puerta registro:** Enrasada - abertura 85x145 mm.

UNE EN
40-5



Columna TELESCÓPICA 2 TRAMOS. Refs. 536 a 539

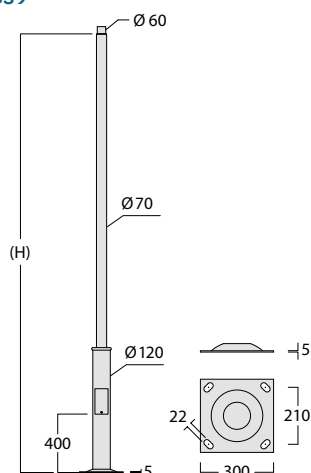
Ref.	Formato	H (m)	Acabado	Pernos
536.10	Telescópico	2,50	Galvanizada	M14x300
536.20	Telescópico	2,50	Galv. + Pint.	M14x300
537.10	Telescópico	3,00	Galvanizada	M14x300
537.20	Telescópico	3,00	Galv. + Pint.	M14x300
538.10	Telescópico	3,50	Galvanizada	M14x300
538.20	Telescópico	3,50	Galv. + Pint.	M14x300
539.10	Telescópico	4,00	Galvanizada	M14x300
539.20	Telescópico	4,00	Galv. + Pint.	M14x300

Columna TELESCÓPICA 2 TRAMOS. Refs. 580 a 582

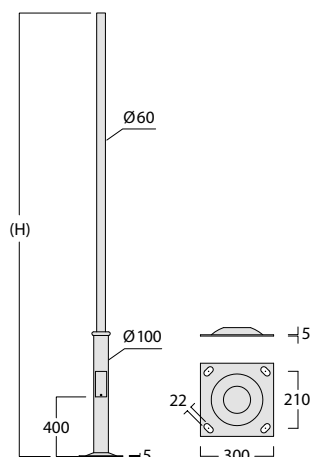
Ref.	Formato	H (m)	Acabado	Pernos
580.10	Telescópica 2 tramos	2,50	Galvanizada	M14x300
580.20	Telescópica 2 tramos	2,50	Galv. + Pint.	M14x300
581.10	Telescópica 2 tramos	3,00	Galvanizada	M14x300
581.20	Telescópica 2 tramos	3,00	Galv. + Pint.	M14x300
582.10	Telescópica 2 tramos	3,50	Galvanizada	M14x300
582.20	Telescópica 2 tramos	3,50	Galv. + Pint.	M14x300

Anclaje: Juego de pernos Ref. 535 (M14x300)

Refs. 536 - 537 - 538 - 539



Refs. 580 - 581 - 582



Columna Funcional

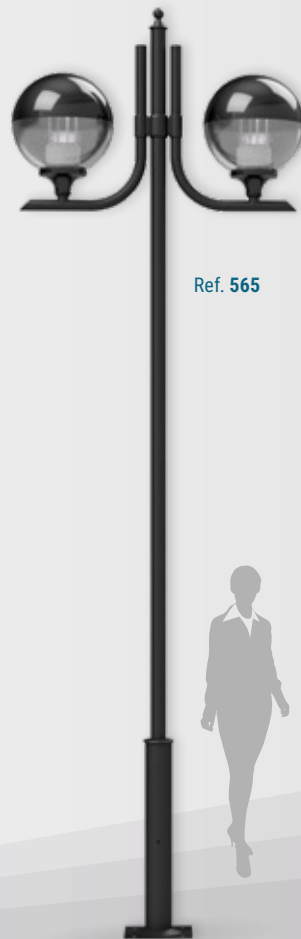
TELESCÓPICA CON BRAZOS

Refs. 565-570

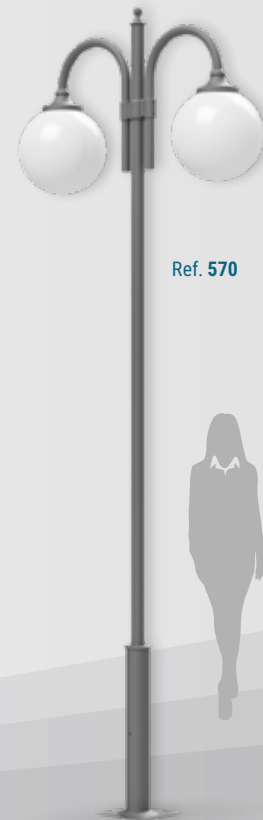
Serie de columnas decorativas de alumbrado residencial de formato TELESCÓPICO de 2 tramos y brazos en forma de "U" o "L" para instalación de 1, 2 o hasta 3 luminarias.

- **Materiales:** Tubos de acero calidad E-220 y chapa base embutida en acero de calidad S-235-JR.
- **Acabado:** Galvanizado en caliente según norma UNE-EN 1461. Pintura poliuretano dos componentes en color NEGRO texturado. (Otros colores consultar).
- **Fijación de luminaria:** Entrada tubo $\varnothing 50$ mm.
- **Puerta registro:** Enrasada - abertura 85x145 mm.

UNE EN
40-5



Ref. 565



Ref. 570

Columna TELESCÓPICA con BRAZOS en "L". Ref. 565

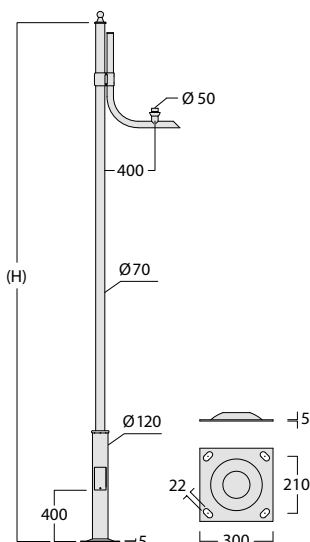
Ref.	Formato	H (m)	Acabado	Pernos
565.10	1 Brazo en L	4,00	Galv. + Pint.	M14x300
565.20	2 Brazos en L	4,00	Galv. + Pint.	M14x300
565.30	3 Brazos en L	4,00	Galv. + Pint.	M14x300

Columna TELESCÓPICA con BRAZOS en "U". Ref. 570

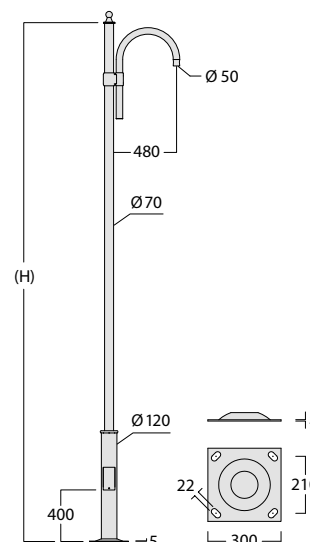
Ref.	Formato	H (m)	Acabado	Pernos
570.10	1 Brazo en U	4,00	Galv. + Pint.	M14x300
570.20	2 Brazos en U	4,00	Galv. + Pint.	M14x300
570.30	3 Brazos en U	4,00	Galv. + Pint.	M14x300

Anclaje: Juego de pernos Ref. 535 (M14x300)

Ref. 565
Brazos en "L"



Ref. 570
Brazos en "U"



Columnas de Diseño

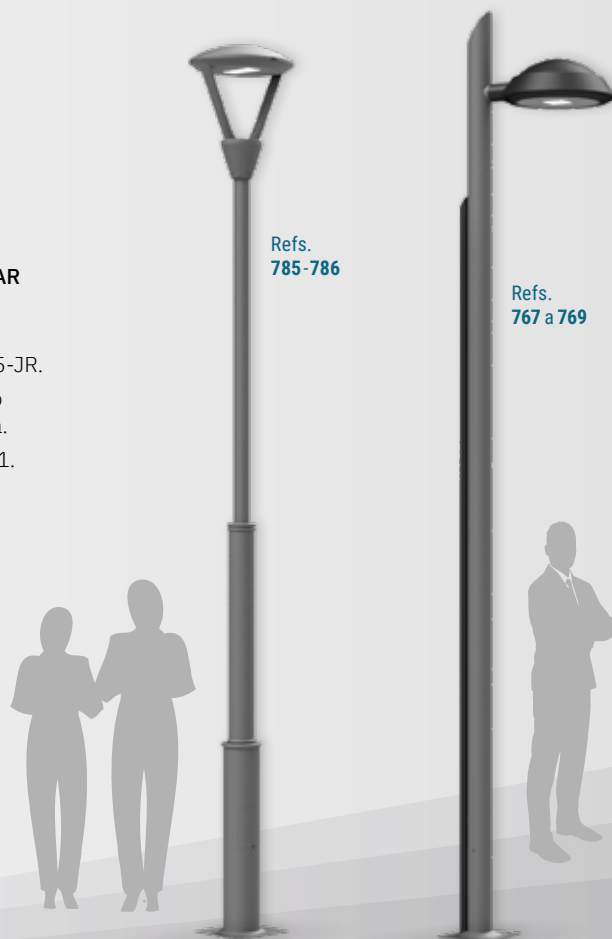
TUBULARES

Refs. 785-786 y 767 a 769

Serie de columnas decorativas de alumbrado urbano y residencial de formatos TELESCÓPICO de 3 tramos y TUBULAR biselado en alturas comprendidas entre 4 y 6 metros.

- **Materiales:** Fabricadas con tubos de acero calidad E-220 / S-275-JOH y chapa base embutida en acero de calidad S-235-JR.
Brazo horizontal fabricado en tubo de acero Ø 60 mm soldado al fuste y con embellecedor en zamak que oculta la soldadura.
- **Acabado:** Galvanizado en caliente según norma UNE-EN 1461.
Opcional: Pintura poliuretano dos componentes en color NEGRO texturado. (Otros colores consultar).
- **Fijación de luminaria:**
 - Casquillo vertical Ø 60 mm. (Refs. 785-786)
 - Brazo horizontal Ø 60 mm. (Refs. 767 a 769)
- **Puerta registro:** Enrasada - abertura 85x150 mm.

UNE EN
40-5



Columna TELESCÓPICA 3 TRAMOS. Refs. 785-786

Ref.	Formato	H (m)	Acabado	Pernos
785.10	Telescópica 3 T.	3,50	Galvanizada	M14x300
785.20	Telescópica 3 T.	3,50	Galv. + Pint.	M14x300
786.10	Telescópica 3 T.	4,00	Galvanizada	M14x300
786.20	Telescópica 3 T.	4,00	Galv. + Pint.	M14x300

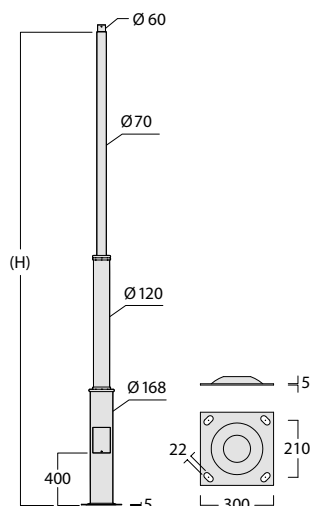
Anclaje: Juego de pernos Ref. 535 (M14x300)

Columna TUBULAR BISELADA. Refs. 767 a 769

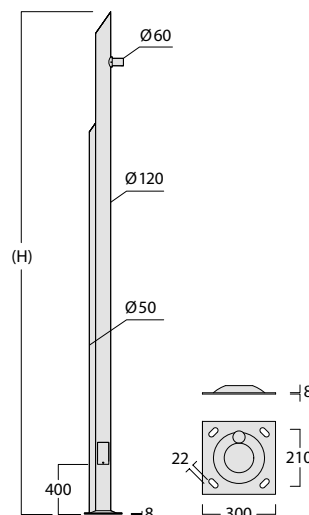
Ref.	Formato	H (m)	Acabado	Pernos
767.10	Biselada	4,00	Galvanizada	M18x500
767.20	Biselada	4,00	Galv. + Pint.	M18x500
768.10	Biselada	4,50	Galvanizada	M18x500
768.20	Biselada	4,50	Galv. + Pint.	M18x500
769.10	Biselada	5,00	Galvanizada	M18x500
769.20	Biselada	5,00	Galv. + Pint.	M18x500

Anclaje: Juego de pernos Ref. 515 (M18x500)

Refs. 785 - 786



Refs. 767 - 768 - 769



CUADRADAS

Refs. 816-817, 826-827 y 547 a 549

Columnas funcionales de alumbrado urbano y residencial de formato CUADRADO, en alturas desde 2,5 a 4 metros.

- **Materiales:** Fabricadas con perfiles cuadrados de 100x100 y 120x120 mm en acero de calidad E-220 / S-275-JOH. Mástil fabricado en tubo de acero de Ø80 mm calidad E-220 y chapa base embutida de acero de calidad S-235-JR.
- **Acabado:** Galvanizado en caliente según norma UNE-EN 1461. Pintura poliuretano dos componentes en color NEGRO texturado. (Otros colores consultar).
- **Fijación de luminaria horizontal:** Mediante brazo transversal fabricado en tubo de acero Ø60 mm.
- **Fijación de luminaria vertical:** Mediante casquillo vertical en cúspide de Ø60 mm.
- **Puerta registro:** Enrasada - abertura 90x200 mm.

UNE EN 40-5

Refs. 816-817

Refs. 547 a 549

Refs. 826-827

Columna CUADRADA, fijación vertical. Refs. 816-817

Ref.	Formato	H (m)	Acabado	Pernos
816.10	Cuadrado	2,50	Galv. + Pint.	M14x300
817.10	Cuadrado	3,00	Galv. + Pint.	M14x300

Columna CUADRADA, fijación horizontal. Refs. 826-827

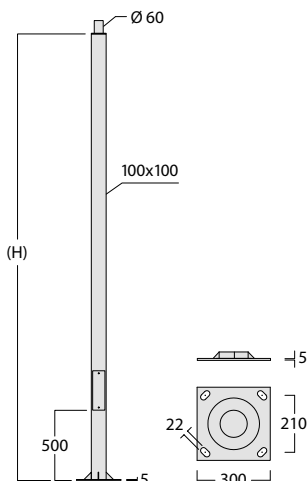
Ref.	Formato	H (m)	Acabado	Pernos
826.10	Cuadrado	2,50	Galv. + Pint.	M14x300
827.10	Cuadrado	3,00	Galv. + Pint.	M14x300

Columna BASE CUADRADA con mástil. Refs. 547 a 549

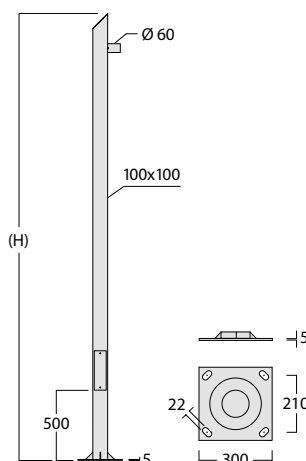
Ref.	Formato	H (m)	Acabado	Pernos
547.10	Base cuadrada	3,00	Galv. + Pint.	M14x300
548.10	Base cuadrada	3,50	Galv. + Pint.	M14x300
549.10	Base cuadrada	4,00	Galv. + Pint.	M14x300

Anclaje: Juego de pernos Ref. 535 (M14x300)

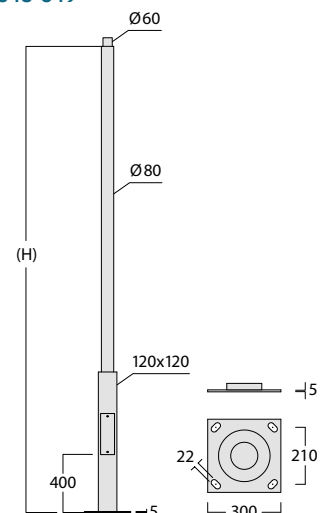
Ref. 816-817



Ref. 826-827



Ref. 547-548-549



Columna de Diseño

BASE DE FUNDICIÓN

Refs. 750 a 764

Serie de columnas funcionales de alumbrado urbano decorativo formadas por una base cónica de fundición de hierro y un mástil cilíndrico de acero galvanizado que permite conseguir puntos de luz a diferentes alturas.

- **Base cónica:** De altura 1,20 m fabricada en fundición de hierro perlítico según norma N-GJS-400-15. Pintada con imprimación epoxi antioxidante y acabada con pintura poliuretano dos componentes color NEGRO FORJA. En su parte superior dispone de un orificio central por donde se introduce el mástil que se fija mediante 8 pernos roscados M12.
- **Fuste cilíndrico:** Fuste cilíndrico de diámetro 100 mm fabricado según norma UNE-EN-10219. Calidad S-275-JOH. Se presenta galvanizado en caliente según norma UNE-EN 1461, pintado con imprimación epoxi y acabado con pintura poliuretano dos componentes.
- **Fijación de luminaria:** Casquillo vertical Ø60x80 mm o brazo horizontal Ø60 mm.
- **Puerta registro:** Enrasada - abertura 115x180 mm.

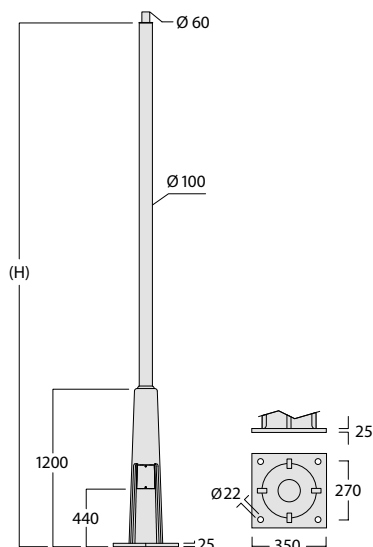


Columna BASE DE FUNDICIÓN. Refs. 750 a 752 y Refs. 761 a 764

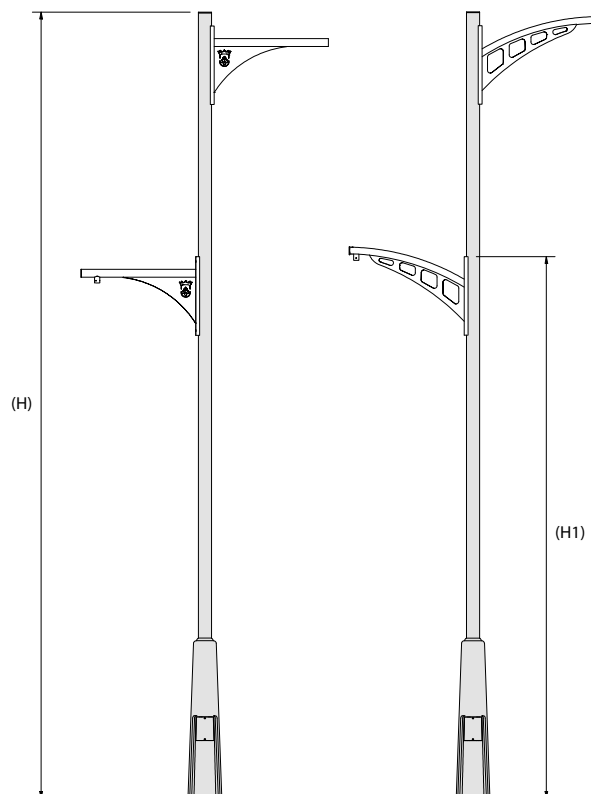
Ref.	Formato	H (m)	Acabado	Pernos
750.00	Base de fundición	3,50	Galv. + Pint.	M18x500
751.00	Base de fundición	4,00	Galv. + Pint.	M18x500
752.00	Base de fundición	4,50	Galv. + Pint.	M18x500
761.00	Base de fundición	5,00	Galv. + Pint.	M18x500
762.00	Base de fundición	5,50	Galv. + Pint.	M18x500
763.00	Base de fundición	6,00	Galv. + Pint.	M18x500
764.00	Base de fundición	7,00	Galv. + Pint.	M18x500

Anclaje: Juego de pernos Ref. 765 (M18x500)

Refs.
750 - 751 - 752
761 - 762 - 763 - 764



*Opcionalmente se puede suministrar tapada, mecanizada y con la tornillería necesaria para la instalación de alguno de nuestros brazos urbanos de las páginas 108 y 109.





Refs.
753 a 756

Refs.
757 a 760

Columna BASE DE FUNDICIÓN con BRAZO corto. Refs. 753 a 756

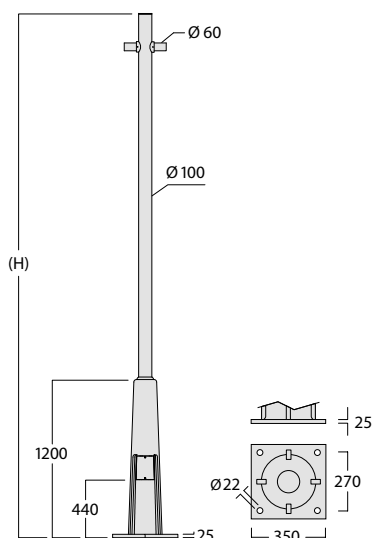
Ref.	Formato	H (m)	Acabado	Pernos
753.10	Brazo 1 luminaria	4,00	Galv. + Pint.	M18x500
753.20	Brazo 2 luminarias	4,00	Galv. + Pint.	M18x500
754.10	Brazo 1 luminaria	4,50	Galv. + Pint.	M18x500
754.20	Brazo 2 luminarias	4,50	Galv. + Pint.	M18x500
755.10	Brazo 1 luminaria	5,00	Galv. + Pint.	M18x500
755.20	Brazo 2 luminarias	5,00	Galv. + Pint.	M18x500
756.10	Brazo 1 luminaria	5,50	Galv. + Pint.	M18x500
756.20	Brazo 2 luminarias	5,50	Galv. + Pint.	M18x500

Columna BASE DE FUNDICIÓN con BRAZO largo. Refs. 757 a 760

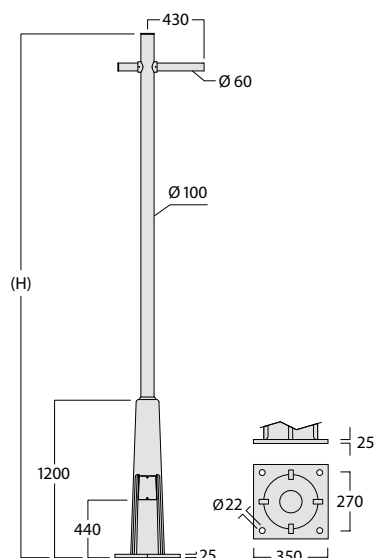
Ref.	Formato	H (m)	Acabado	Pernos
757.10	Brazo 1 luminaria	4,00	Galv. + Pint.	M18x500
757.20	Brazo 2 luminarias	4,00	Galv. + Pint.	M18x500
758.10	Brazo 1 luminaria	4,50	Galv. + Pint.	M18x500
758.20	Brazo 2 luminarias	4,50	Galv. + Pint.	M18x500
759.10	Brazo 1 luminaria	5,00	Galv. + Pint.	M18x500
759.20	Brazo 2 luminarias	5,00	Galv. + Pint.	M18x500
760.10	Brazo 1 luminaria	5,50	Galv. + Pint.	M18x500
760.20	Brazo 2 luminarias	5,50	Galv. + Pint.	M18x500

Anclaje: Juego de pernos Ref. 765 (M18x500)

Refs.
753 - 754
755 - 756



Refs.
757 - 758
759 - 760



VIENTO



VIENTO

Refs. 860-861 y 863-864

Serie de columnas de alumbrado urbano decorativo en alturas comprendidas entre 4 y 9 metros.

Posibilidad de instalar luminarias "Post-top" en las versiones Refs. 863-864.

Y luminarias de fijación lateral en los brazos dispuestos en las versiones Refs. 860-861.

- **Materiales:** Las columnas estan formadas por la unión soldada de tubos de acero de diferentes diámetros fabricados según norma UNE-EN 10219. Calidad S-275-JOH. Chapa base en acero de calidad S-235-JR.
- **Acabado:** Galvanizado en caliente según norma UNE-EN 1461 y pintadas con pintura poliuretano dos componentes previa imprimación epoxi antioxidante.
- **Brazos:** Fabricados de tubos de acero de diámetro 60 mm, dispuestos en diferentes alturas para la instalación de luminarias de entrada lateral.
- **Puerta registro:** Enrasada - abertura 90x300 mm.



Columna VIENTO. Refs. 860-861

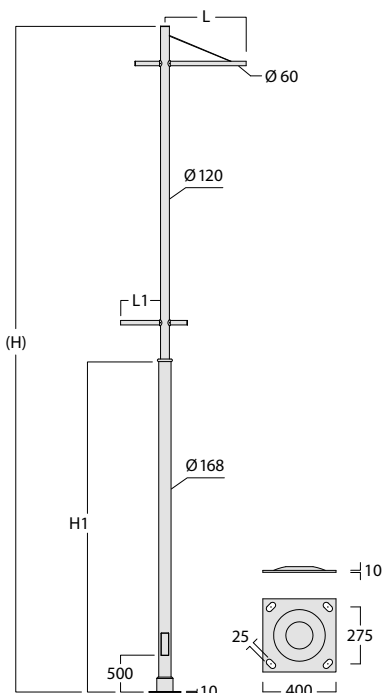
Ref.	Formato	H (m)	H1 (m)	L (m)	L1 (m)	Acabado	Pernos
860.10	1 Brazo	6,00	3,00	1,15	-	Galv. + Pint.	M18x500
861.10	1 Brazo	9,00	4,50	1,77	-	Galv. + Pint.	M22x700
861.20	2 Brazos	9,00	4,50	1,77	0,6	Galv. + Pint.	M22x700

Columna VIENTO. Refs. 863-864

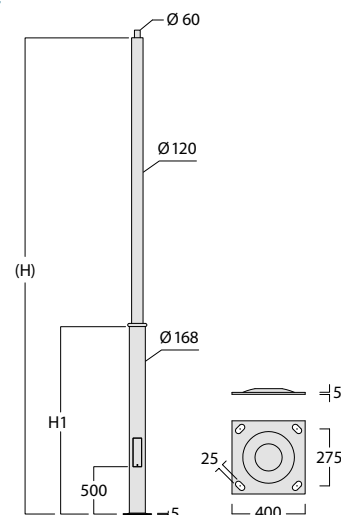
Ref.	Formato	H (m)	H1 (m)	Acabado	Pernos
863.10	Top-Post Ø 60 mm	4,00	2,00	Galv. + Pint.	M18x500
864.10	Top-Post Ø 60 mm	5,00	2,00	Galv. + Pint.	M18x500

Anclajes: Juego de pernos Ref. 515 (M18x500) y Ref. 815 (M22x700)

Refs. 860-861



Refs. 863-864



Columnas Clásicas



Columna Clásica

VILLA ECONÓMICA

Ref. 572-EC

Columna de alumbrado clásico modelo VILLA fabricado en chapa de acero galvanizado y motivos ornamentales en fundición.

Destinada a iluminación de zonas rurales, residenciales, parques, jardines y cascos históricos.

- **Materiales:** Fabricada con chapa de acero calidad S-235-JR y tubos de acero calidad E-220. Chapa base embutida en acero de calidad S-235-JR. Adornos ornamentales fabricados en fundición de hierro.
- **Acabado:** Galvanizado en caliente según norma UNE-EN 1461. Pintura poliuretano dos componentes en color NEGRO texturado. (Otros colores consultar).
- **Fijación de luminaria:** Manguito roscado y tuerca 3/4" Gas. (Opcional casquillo Ø60 mm).
- **Puerta registro:** Enrasada - abertura 100x170 mm.

UNE EN
40-5



Columna Clásica VILLA ECONÓMICA. Ref. 572-EC

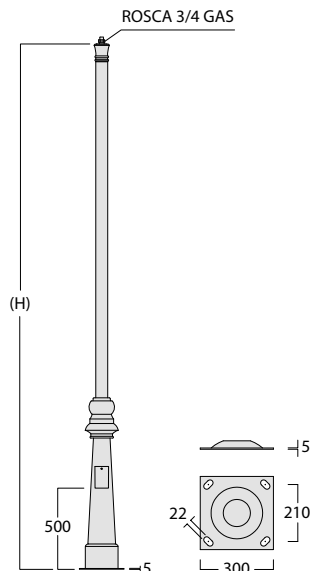
Ref.	Formato	H (m)	Acabado	Pernos
572.10	Villa Económica	3,20	Galv. + Pint.	M14x300
572.11	Villa Económica	3,50	Galv. + Pint.	M14x300
572.12	Villa Económica	4,00	Galv. + Pint.	M14x300

Columna Clásica VILLA ECONÓMICA con BRAZOS (Ref. 819)

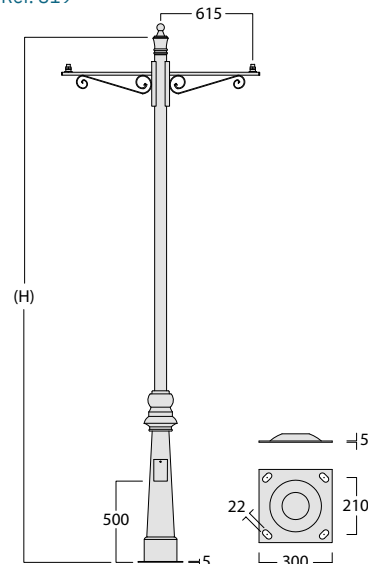
Ref.	Formato	H (m)	Acabado	Pernos
572.15	2 brazos Ref. 819 y remate bola	3,50	Galv. + Pint.	M14x300
572.20	2 brazos Ref. 819 y remate bola	4,00	Galv. + Pint.	M14x300

Anclaje: Juego de pernos Ref. 535 (M14x300)

Ref. 572-EC



Ref. 572-EC Con brazos Ref. 819



ALBACETE



ALBACETE

Ref. 720

Serie de columnas de estilo clásico con adornos de fundición de aluminio destinadas a alumbrado ambiental en alturas comprendidas entre 3 y 4 metros.

- **Materiales:** Fabricada con tubos de acero calidad E-220 / S-275-JOH y chapa base embutida en acero de calidad S-235-JR. Adornos ornamentales en la unión de tubos fabricados en fundición de aluminio.
- **Acabado:** Galvanizado en caliente según norma UNE-EN 1461. Pintura poliuretano dos componentes en color NEGRO texturado. (Otros colores consultar).
- **Fijación de luminaria:** Entrada vertical $\varnothing 60$ mm.
- **Puerta registro:** Enrasada - abertura 80x140 mm.

UNE EN 40-5



Columna Clásica ALBACETE, con 3 tramos. Ref. 720

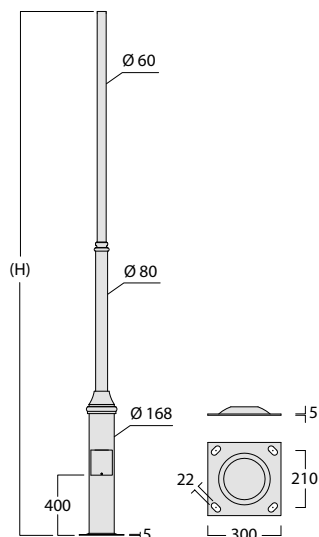
Ref.	Formato	H (m)	Acabado	Pernos
720.00	3 Tramos	3,00	Galv. + Pint.	M14x300
720.10	3 Tramos	3,50	Galv. + Pint.	M14x300
720.50	3 Tramos	4,00	Galv. + Pint.	M14x300

Columna Clásica ALBACETE, con 4 tramos. Ref. 720

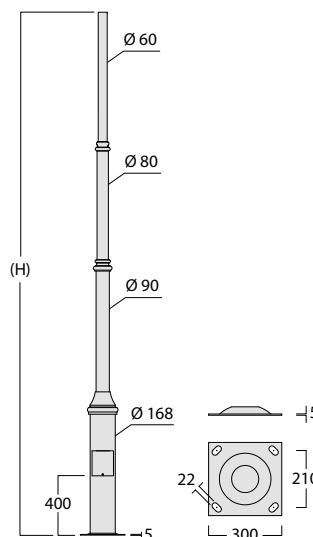
Ref.	Formato	H (m)	Acabado	Pernos
720.30	4 Tramos	3,50	Galv. + Pint.	M14x300
720.70	4 Tramos	4,00	Galv. + Pint.	M14x300

Anclaje: Juego de pernos Ref. 535 (M14x300)

Ref. 720 - 3 Tramos



Ref. 720 - 4 Tramos



TELESCÓPICAS



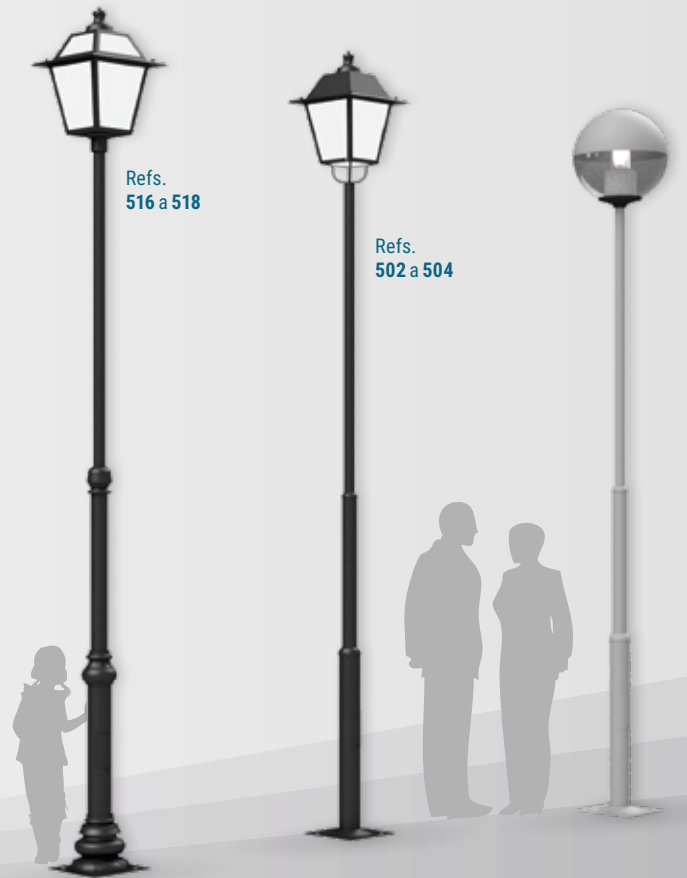
TELESCÓPICAS

Refs. 502 a 504 y 516 a 518

Serie de columnas en alturas de 2,50 a 3,50 metros de formato TELESCÓPICO de 3 tramos destinadas a iluminación de urbanizaciones residenciales, casas rurales, parques y jardines.

- **Materiales:** Fabricadas con tubos de acero calidad E-220 y chapa base embutida en acero de calidad S-235-JR. Adornos ornamentales en la unión de tubos fabricados en fundición de hierro dando a la columna un estilo más clásico.
- **Acabado:** Galvanizado en caliente según norma UNE-EN 1461. Opcional: Pintura poliuretano dos componentes en color NEGRO texturado. (Otros colores consultar).
- **Fijación de luminaria:** Entrada vertical $\varnothing 50$ mm.
- **Puerta registro:** Enrasada - abertura 85x145 mm.

UNE EN 40-5



Columna TELESCÓPICA 3 TRAMOS. Refs. 502 a 504

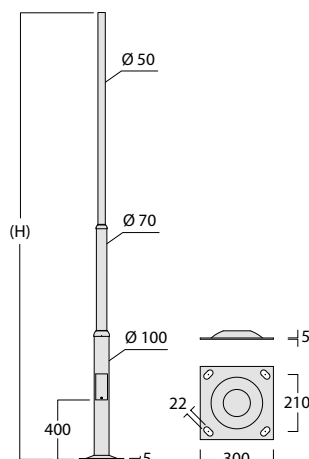
Ref.	Formato	H (m)	Acabado	Pernos
502.10	Telescópica 3 tramos	2,50	Galvanizada	M14x300
502.20	Telescópica 3 tramos	2,50	Galv. + Pint.	M14x300
503.10	Telescópica 3 tramos	3,00	Galvanizada	M14x300
503.20	Telescópica 3 tramos	3,00	Galv. + Pint.	M14x300
504.10	Telescópica 3 tramos	3,50	Galvanizada	M14x300
504.20	Telescópica 3 tramos	3,50	Galv. + Pint.	M14x300

Columna TELESCÓPICA con ADORNOS fundidos. Refs. 516 a 518

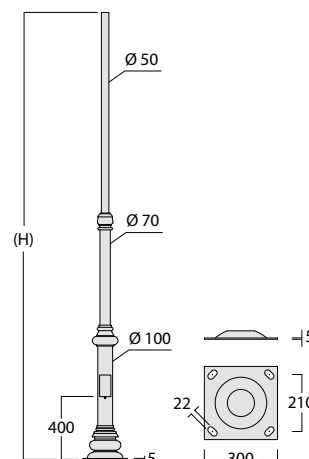
Ref.	Formato	H (m)	Acabado	Pernos
516.10	Adornos fundidos	2,50	Galv. + Pint.	M14x300
517.10	Adornos fundidos	3,00	Galv. + Pint.	M14x300
518.10	Adornos fundidos	3,50	Galv. + Pint.	M14x300

Anclaje: Juego de pernos Ref. 535 (M14x300)

Refs. 502 - 503 - 504



Refs. 516 - 517 - 518



Columna Clásica

CARTUJA

Ref. 770

Columna de alumbrado clásico modelo CARTUJA, destinada a iluminación de zonas rurales, residenciales, parques, jardines y cascos históricos.

- **Materiales:** Base fabricada en fundición de hierro perlítico según norma N-GJS-400-15.

Pintada con imprimación epoxi antioxidante y acabada con pintura poliuretano dos componentes.

En su parte superior dispone de un orificio central por donde se introduce el mástil que se fija mediante 4 pernos roscados M12.

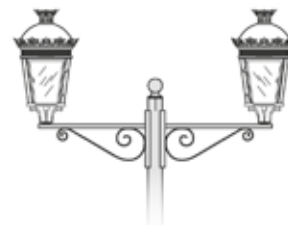
- **Fuste cilíndrico:** De tubos de acero de Ø80-60 mm calidad E-220, galvanizado en caliente según norma UNE-EN 1461.
- **Acabado:** Pintura poliuretano dos componentes en color NEGRO texturado. (Otros colores consultar).
- **Fijación de luminaria:** Manguito roscado y tuerca 3/4" Gas. (Opcional casquillo Ø60 mm).
- **Puerta registro:** Enrasada - abertura 150x180 mm.



Columnas Clásicas CARTUJA y CARTUJA CURVA. Refs. 770

Ref.	Formato	H (m)	Acabado	Pernos
770.00	Cartuja	3,00	Galv. + Pint.	M14x300
770.10	Cartuja	3,50	Galv. + Pint.	M14x300
770.20	Cartuja curva	4,00	Galv. + Pint.	M14x300

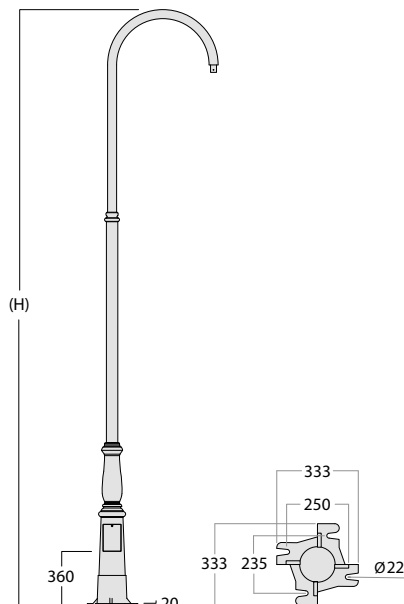
Anclaje: Juego de pernos Ref. 771 (M14x300)



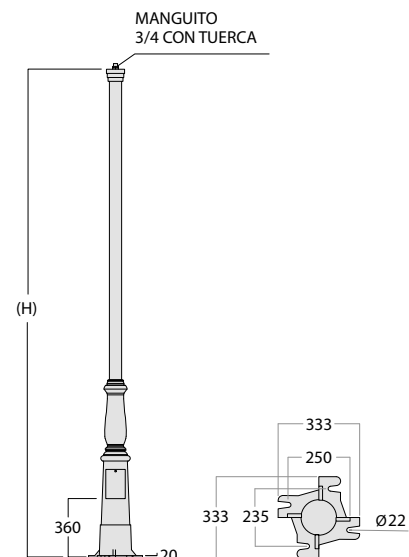
Opcional con BRAZOS
Ref. 819

Incluye tornillería de fijación de brazos a columna.

Ref. 770
Cartuja Curva



Ref. 770
Cartuja



Columnas Clásicas

FUNDICIÓN VILLA y NARANJO

Refs. 572 y 731

Las columnas modelo VILLA y NARANJO son una serie de columnas de alumbrado clásico destinadas a la iluminación ambiental de cascos históricos, áreas residenciales, parques y jardines.

- **Materiales:** Compuestas de 2 o 3 piezas de fundición de hierro perlítico, ensambladas entre si y fijadas mediante tornillos allen M8.
- **Acabado:** Imprimación epoxi antioxidante y pintura poliuretano dos componentes en color NEGRO texturado.
- **Fijación de luminaria:** Manguito roscado y tuerca de latón 3/4" Gas. (Opcional casquillo Ø60 mm).
- **Puerta registro:** Enrasada - abertura 100x165 mm.



Columna Clásica VILLA. Ref. 572

Ref.	Formato	H (m)	Peso (Kg.)	Pernos
572.32	Villa	3,20	85,00	M14x300
572.35	Villa	3,60	92,00	M14x300

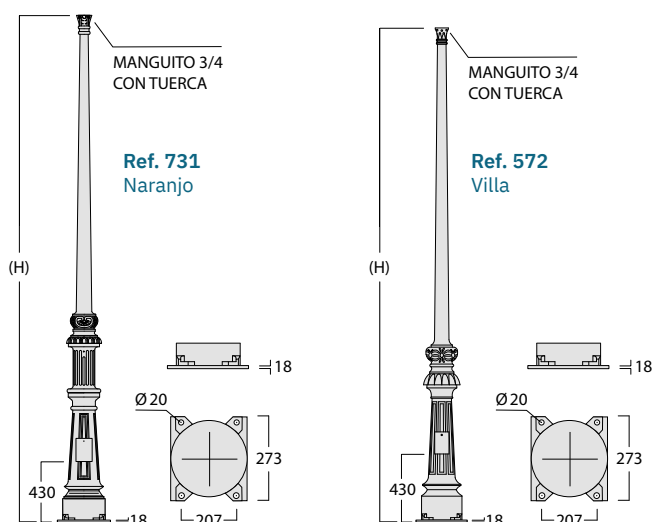
Columna Clásica NARANJO. Ref. 731

Ref.	Formato	H (m)	Peso (Kg.)	Pernos
731.00	Naranja	3,60	119,00	M14x300
731.10	Naranja	4,00	126,00	M14x300

Anclaje: Juego de pernos Ref. 533 (M14x300)

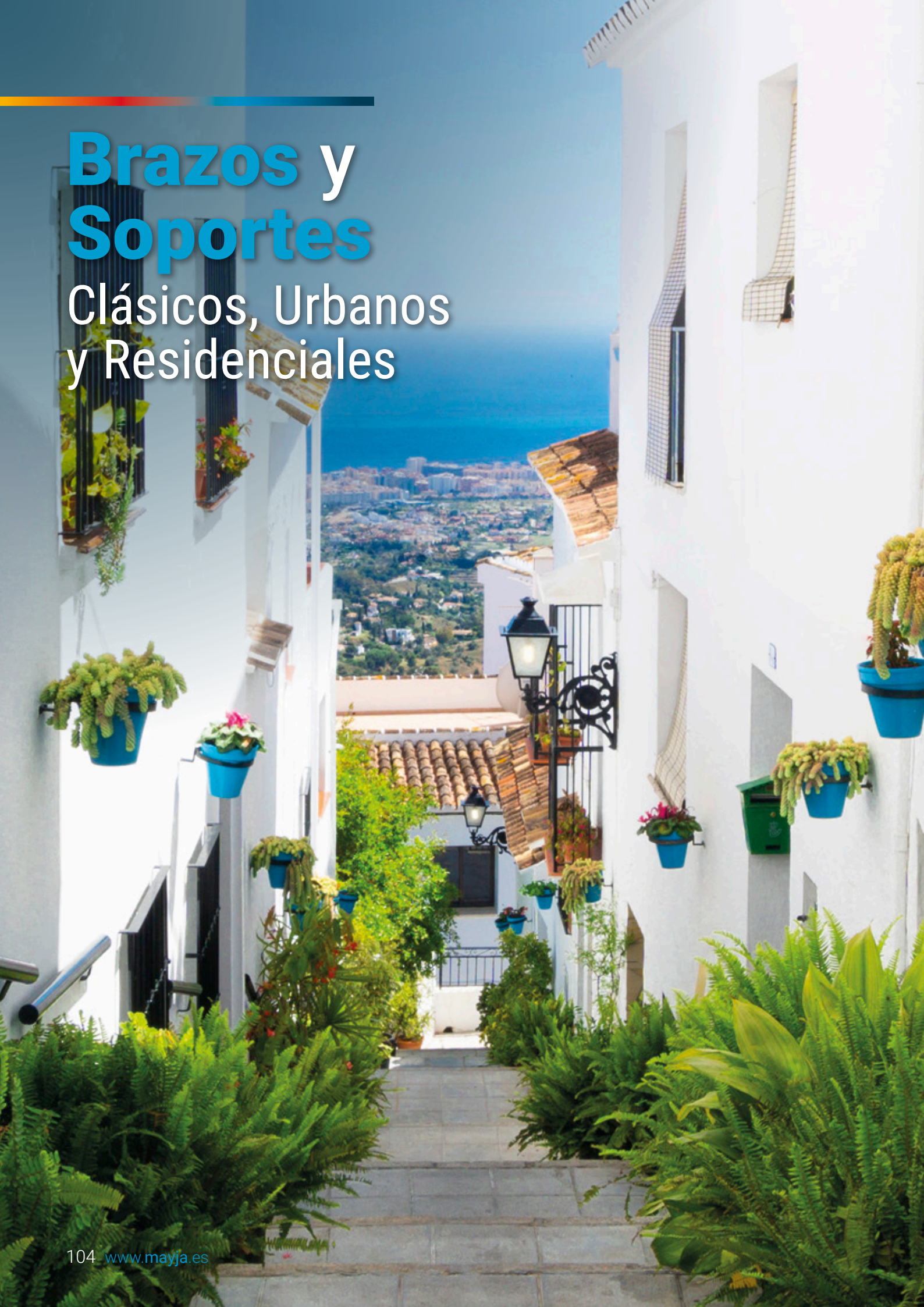
Columna Clásica VILLA CON BRAZOS. Ref. 572 - 560/578

Ref.	Formato	Luminarias	H (m)	Pernos
572.92	2 brazos Ref. 560 y penacho central	2	3,20	M14x300
572.96	2 brazos Ref. 560	3	3,20	M14x300
572.94	2 brazos Ref. 560 y penacho central	2	3,60	M14x300
572.98	2 brazos Ref. 560	3	3,60	M14x300
572.91	2 brazos Ref. 578 y penacho central	2	3,20	M14x300
572.95	2 brazos Ref. 578	3	3,20	M14x300
572.93	2 brazos Ref. 578 y penacho central	2	3,60	M14x300
572.97	2 brazos Ref. 578	3	3,60	M14x300



Brazos y Soportes

Clásicos, Urbanos y Residenciales



CLÁSICO

Ref. 560
Palomilla Villa



Ref. 578
Palomilla Fernandino



Ref. 819
Brazo Clásico



Ref. 509
Soporte pared Clásico

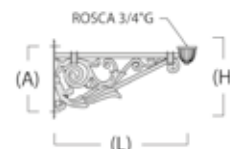


Los brazos y soportes con su estilo CLÁSICO ornamental combinan con nuestras luminarias y son perfectos para alumbrado ambiental en jardines, cascos históricos, etc.

PALOMILLA VILLA. Ref. 560

- **Materiales:** Ref. 560.10: Fundición de hierro y tubo de acero. Ref. 560.15: Fundición de aluminio. Conducto interior para alojamiento del cable de alimentación.
- **Acabado:** Pintura poliuretano dos componentes en color NEGRO texturado. (Otros colores consultar).
- **Fijación de luminaria:** Manguito roscado y tuerca 3/4" G. (Opcional casquillo Ø60 mm.)

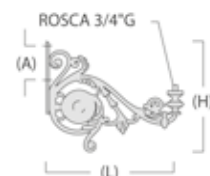
Ref.	A (cm)	H (cm)	L (cm)	Kg
560.10	31,5	38,5	70	10,5
560.15	32,5	37	70	3,5



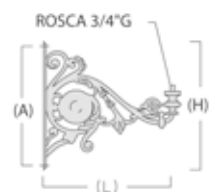
PALOMILLA FERNANDINO. Ref. 578

- **Materiales:** Fundición de aluminio. Conducto interior para alojamiento del cable de alimentación.
- **Acabado:** Pintura poliuretano dos componentes en color NEGRO texturado. (Otros colores consultar).
- **Fijación de luminaria:** Manguito roscado y tuerca 3/4" G. (Opcional casquillo Ø60 mm.)

Ref.	A (cm)	H (cm)	L (cm)	Kg
578.00	42	57,5	70	6,1
578.10	63,5	72	70	6,5



Ref. 578.00

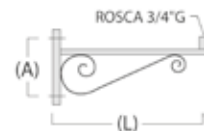


Ref. 578.10

BRAZO CLÁSICO. Ref. 819

- **Materiales:** Perfil, chapa y pletina de acero cincado.
- **Acabado:** Pintura poliuretano dos componentes en color NEGRO texturado. (Otros colores consultar).
- **Fijación de luminaria:** Manguito roscado y tuerca 3/4" G. (Opcional casquillo Ø60 mm.)

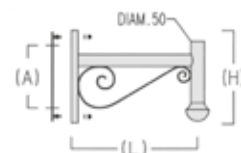
Ref.	A (cm)	L (cm)	Acabado
819.10	23	60	Cinc. + Negro



SOPORTE DE PARED CLÁSICO. Ref. 509

- **Materiales:** Chapa y tubo de acero cincado.
- **Acabado:** Pintura epoxi poliéster 200°C, color NEGRO gofrado. (Otros colores consultar).
- **Fijación de luminaria:** Vertical Ø 50 mm.

Ref.	A (cm)	H (cm)	L (cm)	Acabado
509.10	23,5	34,5	37	Cinc. + Negro
509.20	23,5	34,5	50	Cinc. + Negro



RESIDENCIAL

Ref. 921
Brazo Curvo



Ref. 508
Brazo pared



Ref. 506
Soporte pared



Ref. 707
Peana Aluminio

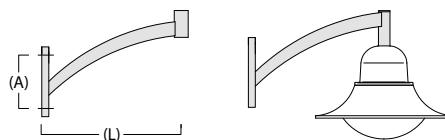


Brazos de pared funcionales destinados a alumbrados en urbanizaciones, casas rurales, centros comerciales, parques, jardines... con posibilidad de combinar con nuestras luminarias en diferentes colores y acabados.

- **Materiales:** Chapa, pletina y tubo de acero.
- **Acabados:**
 - Cincado electrolítico y pintura epoxi poliéster 200°C en color NEGRO gofrado. (Otros colores consultar).
 - Galvanizado en caliente, pintura opcional en color NEGRO texturado. (Otros colores consultar).

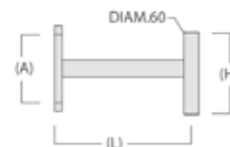
BRAZO CURVO Funcional. Ref. 921

Ref.	A (cm)	L (cm)	Fijación luminaria	Acabado
921.00	23	60	Vertical Ø 60 mm.	Galvanizado
921.10	23	60	Vertical Ø 60 mm.	Galv. + Negro
921.20	23	60	Cenital	Galvanizado
921.30	23	60	Cenital	Galv. + P. Negro



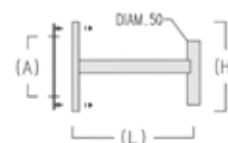
BRAZO PARED Funcional. Ref. 508

Ref.	A (cm)	H (cm)	L (cm)	Acabado
508.00	23,6	34,5	56	Galvanizado
508.10	23,6	34,5	56	Galv. + Negro



SOPORTE PARED Funcional. Ref. 506

Ref.	A (cm)	H (cm)	L (cm)	Acabado
506.10	23,5	34,5	37	Cinc. + Negro
506.20	23,5	34,5	50	Cinc. + Negro



PEANA ALUMINIO Funcional. Ref. 707

Ref.	H (cm)	Kg	Color	Material
707.00	21	1,5	Negro	Aluminio inyectado
707.01	21	1,5	Blanco	Aluminio inyectado



Conexión luminaria Top-post DIÁMETRO 50 mm.

RESIDENCIAL



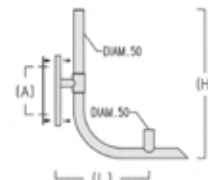
Ref. 561
Soporte pared
en "L"

Brazos de pared funcionales destinados a alumbrados en urbanizaciones, casas rurales, centros comerciales, parques, jardines... con posibilidad de combinar con nuestras luminarias en diferentes colores y acabados.

- **Materiales:** Chapa, pletina y tubo de acero.
- **Acabados:**
- Cincado electrolítico y pintura epoxi poliéster 200°C en color NEGRO gofrado. (Otros colores consultar).

SOPORTE PARED en "L". Ref. 561

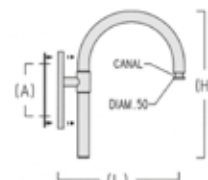
Ref.	A (cm)	H (cm)	L (cm)	Acabado
561.10	23,5	75	47,5	Cinc. + Negro



Ref. 566
Soporte pared
en "U"

SOPORTE PARED en "U". Ref. 566

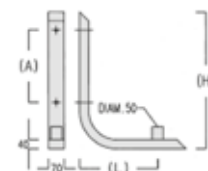
Ref.	A (cm)	H (cm)	L (cm)	Acabado
566.10	23,5	70	57,5	Cinc. + Negro



Ref. 571
Soporte pared

SOPORTE PARED Funcional. Ref. 571

Ref.	A (cm)	H (cm)	L (cm)	Acabado
571.10	32	58	34	Cinc. + Negro



Ref. 712
Sobremuro
Esférico



Conjunto con LUMINARIA

SOBREMURO esférico. Ref. 712

Ref.	Difusor Ø (cm)	Color	A (cm)	H (cm)	P/L	Potencia Máx.
712.00	Esf. politeno Ø25	Negro	25	40	E-27	100 W.
712.01	Esf. politeno Ø25	Blanco	25	40	E-27	100 W.
712.20	Esf. politeno Ø30	Negro	30	45	E-27	100 W.
712.21	Esf. politeno Ø30	Blanco	30	45	E-27	100 W.

Repuesto DIFUSORES ESFÉRICOS de POLIETILENO OPAL.

Ref.	Descripción
18.551.00	Esfera POLIETILENO OPAL Ø250 mm - Boca 100 mm
18.571.00	Esfera POLIETILENO OPAL Ø300 mm - Boca 100 mm



Para difusores esféricos de POLICARBONATO, consultar.

URBANO



Ref. 799
Brazo Acartelado



Ref. 801
Brazo Acartelado
con Escudo



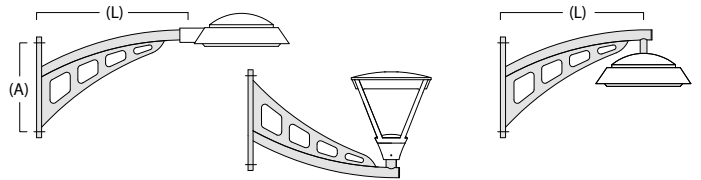
Ref. 804
Brazo Atirantado

Brazos de pared para alumbrado urbano decorativo, que ofrecen con nuestras luminarias un entorno actual y moderno.

- **Materiales:** Fabricados tubo de acero, chapa y perfil de apoyo a pared en "U" de 60x30 mm.
- **Acabado:** Galvanizados en caliente según norma UNE-EN 1461. Opcional: Pintura poliuretano 2 componentes color NEGRO. (Otros colores consultar).
- **Adecuados** para su instalación en fachada o columna.

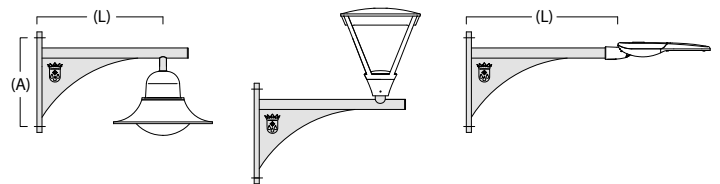
BRAZO ACARTELADO. Ref. 799

Ref.	Formato	L (cm)	A (cm)	Acabado
799.10	Conexión horizontal Ø60 mm	90	52,6	Galvanizado
799.11	Conexión horizontal Ø60 mm	90	52,6	Galv. + Pintado
799.20	Conexión cenital colgante	85	52,6	Galvanizado
799.21	Conexión cenital colgante	85	52,6	Galv. + Pintado
799.30	Conexión vertical Ø60 mm	85	52,6	Galvanizado
799.31	Conexión vertical Ø60 mm	85	52,6	Galv. + Pintado



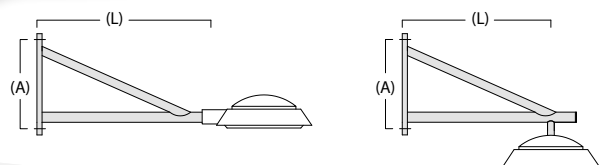
BRAZO ACARTELADO con ESCUDO. Ref. 801

Ref.	Formato	L (cm)	A (cm)	Acabado
801.10	Conexión horizontal Ø60 mm	90	52,6	Galvanizado
801.11	Conexión horizontal Ø60 mm	90	52,6	Galv. + Pintado
801.20	Conexión cenital colgante	75	52,6	Galvanizado
801.21	Conexión cenital colgante	75	52,6	Galv. + Pintado
801.30	Conexión vertical Ø60 mm	75	52,6	Galvanizado
801.31	Conexión vertical Ø60 mm	75	52,6	Galv. + Pintado



BRAZO ATIRANTADO. Ref. 804

Ref.	Formato	L (cm)	A (cm)	Acabado
804.10	Conexión horizontal Ø60 mm	103	52,6	Galvanizado
804.11	Conexión horizontal Ø60 mm	103	52,6	Galv. + Pintado
804.20	Conexión cenital colgante	88	52,6	Galvanizado
804.21	Conexión cenital colgante	88	52,6	Galv. + Pintado



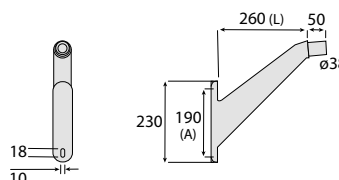
URBANO

Ref. 859
Brazo Proyector Circular



BRAZO PROYECTOR CIRCULAR. Ref. 859

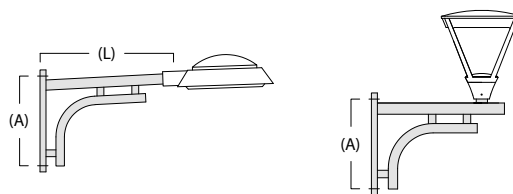
Ref.	Formato	L (cm)	A (cm)	Acabado
859.10	Brazo en fundición de aluminio. Conexión Ø38 mm	26	19	Pintado GRIS 9007



Ref. 749
Brazo Urbano

BRAZO URBANO. Ref. 749

Ref.	Formato	L (cm)	A (cm)	Acabado
749.00	Conexión horizontal Ø60 mm	75	52,6	Galvanizado
749.10	Conexión horizontal Ø60 mm	75	52,6	Galv. + Pintado
749.20	Conexión vertical Ø60 mm	65	52,6	Galvanizado
749.30	Conexión vertical Ø60 mm	65	52,6	Galv. + Pintado



Ref. 875
Brazo Prisma



BRAZO PRISMA. Ref. 875

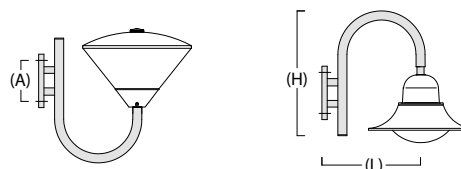
Ref.	L (m)	Sección	LEDs	Potencia	Flujo 4.000 K. - CRI > 70
875.10	0,75	150x100	12	39 W.	5.180 lm.
875.15	0,75	150x100	24	54 W.	7.300 lm.
875.20	0,75	150x100	24	73 W.	9.480 lm.



Ref. 588
Brazo Curvo

BRAZO CURVO. Ref. 588

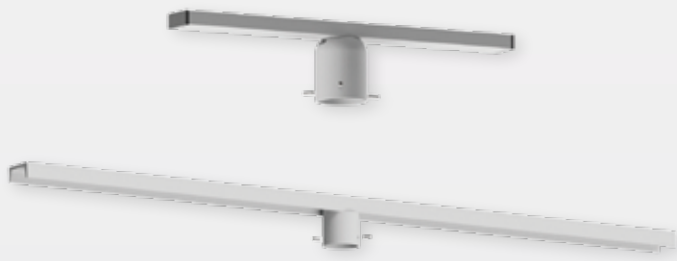
Ref.	Formato	L (cm)	A (cm)	H (cm)	Acabado
588.00	Conexión cenital colgante	56	23	70	Galvanizado
588.10	Conexión cenital colgante	56	23	70	Galv. + Pintado
588.20	Conexión vertical Ø60 mm	56	23	70	Galvanizado
588.30	Conexión vertical Ø60 mm	56	23	70	Galv. + Pintado



CRUCETAS

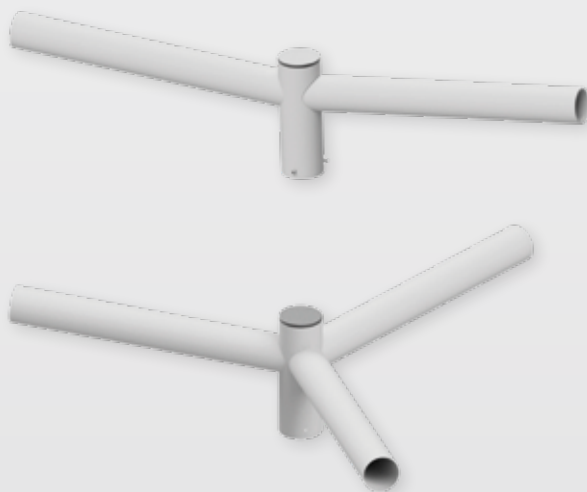
Ref. 721

Cruceta para Proyectores



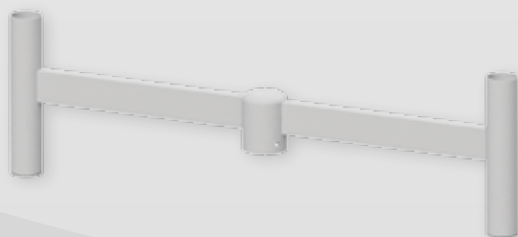
Ref. 821

Cruceta para Luminarias



Ref. 507

Cruceta

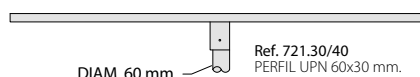
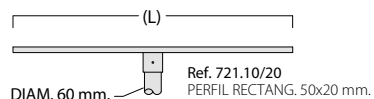


Crucetas para proyectores y luminarias adecuadas para instalar en columnas de punta DIÁMETRO 60 mm.

- **Materiales:** Fabricados con perfil, chapa y tubo de acero.
- **Acabado:** Galvanizados en caliente según norma UNE-EN 1461. Opcional: Pintura poliuretano 2 componentes color NEGRO. (Otros colores consultar).

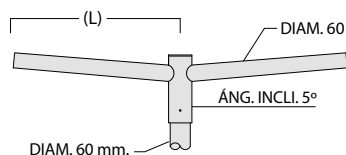
CRUCETAS para PROYECTORES. Ref. 721

Ref.	Formato	L (cm)	Acabado
721.10	1 proyector	50	Galvanizado
721.11	1 proyector	50	Galv. + Pintado
721.20	2 proyectores	100	Galvanizado
721.21	2 proyectores	100	Galv. + Pintado
721.30	3 proyectores	150	Galvanizado
721.31	3 proyectores	150	Galv. + Pintado
721.40	4 proyectores	200	Galvanizado
721.41	4 proyectores	200	Galv. + Pintado



CRUCETAS para LUMINARIAS. Ref. 821

Ref.	Formato	L (cm)	Acabado
821.10	1 luminaria	50	Galvanizado
821.11	1 luminaria	50	Galv. + Pintado
821.20	2 luminarias a 180°	50	Galvanizado
821.21	2 luminarias a 180°	50	Galv. + Pintado
821.30	3 luminarias a 120°	50	Galvanizado
821.31	3 luminarias a 120°	50	Galv. + Pintado



CRUCETAS para LUMINARIAS. Ref. 507

Ref.	Formato	L (cm)	Acabado
507.90	2 luminarias	41	Galvanizado
507.91	2 luminarias	41	Galv. + Negro
507.70	3 luminarias	41	Galvanizado
507.71	3 luminarias	41	Galv. + Negro



BRAZOS ARCO

Ref. 558

Brazo de pared Arco



Ref. 559

Brazo de pared Arco



Refs. 823 - 824

Codos de Conexión



Ref. 823



Ref. 824
2 luminarias



Ref. 824
1 luminaria

Brazos de pared en ARCO para aplicaciones de alumbrado urbano.

- **Materiales:** Fabricados con perfil, chapa y tubo de acero.
- **Acabado:** Galvanizados en caliente según norma UNE-EN 1461.
Opcional: Pintura poliuretano 2 componentes color NEGRO.
(Otros colores consultar).

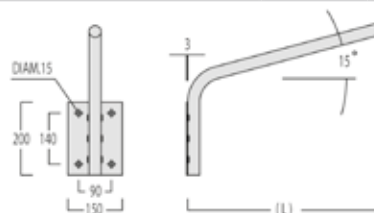
BRAZOS de PARED ARCO. Ref. 558

Ref.	Formato	L (cm)	Acabado
558.10	Tubo DIAM. 60 mm.	100	Galvanizado
558.20	Tubo DIAM. 60 mm.	100	Galv. + Pintado
558.15	Tubo DIAM. 60 mm.	150	Galvanizado
558.30	Tubo DIAM. 60 mm.	150	Galv. + Pintado



BRAZOS de PARED ARCO. Ref. 559

Ref.	Formato	L (cm)	Acabado
559.05	Tubo DIAM. 48 mm.	50	Galvanizado
559.50	Tubo DIAM. 48 mm.	50	Galv. + Pintado
559.07	Tubo DIAM. 48 mm.	75	Galvanizado
559.60	Tubo DIAM. 48 mm.	75	Galv. + Pintado
559.10	Tubo DIAM. 48 mm.	100	Galvanizado
559.70	Tubo DIAM. 48 mm.	100	Galv. + Pintado
559.15	Tubo DIAM. 48 mm.	150	Galvanizado
559.80	Tubo DIAM. 48 mm.	150	Galv. + Pintado



CODOS de CONEXIÓN. Refs. 823 y 824

Ref.	Formato	L (cm)	Acabado
823.10	Luminaria entrada \varnothing 48 mm.	30	Galvanizado
823.11	Luminaria entrada \varnothing 48 mm.	30	Galv. + Pintado
824.10	Luminaria entrada \varnothing 60 mm.	12	Galvanizado
824.11	Luminaria entrada \varnothing 60 mm.	12	Galv. + Pintado
824.20	2 luminarias entrada \varnothing 60 mm.	12	Galvanizado
824.21	2 luminarias entrada \varnothing 60 mm.	12	Galv. + Pintado



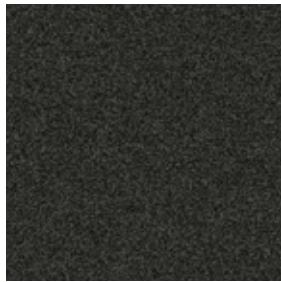
ACABADOS y COLORES

El acabado de pintura de nuestras columnas y balizas se realiza mediante una primera capa de imprimación epoxi antioxidante y una segunda de pintura poliuretano de dos componentes bien en los **colores estándar de MAYJA** o bien en **cualquier color de la carta RAL**.

Estándar de Mayja:



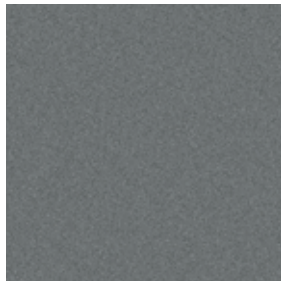
NEGRO RAL 9004



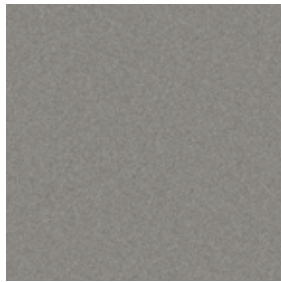
NEGRO OXIRÓN FORJA



COLOR ACERO CORTEN



GRIS 900 SABLE



GRIS RAL 9007



GRIS RAL 9006

Carta RAL:



LUMINARIAS

Ref.	Página	Ref.	Página	Ref.	Página	Ref.	Página	Ref.	Página
510	54-55	574.99	59	593	36	718	12-13	787	37
544	52-53	576-AL	46	595 (650)	49	719-M	34	788-M	35
544-LED	52-53	576-LED	47	595 (850)	49	719-P	34	788-P	35
550	41	576-PA	45	595.98/99	62	738 Lateral	26	789	32-33
551	41	576-PA-SB	45	714-D	20-21	738-C	27	797	08-09
552	42	577	46	714-L	18-19	738-L	22-23	800	44
555	42	579	51	714-v	18-19	738-T	24-25	849	38-39
555-LED	43	579-AL	50	716	10-11	766	31	866	28-29
573	58-59	579-LED	51	716-PC	10-11	780	07	867	60-61
574-LED	56-57	579.98/99	63	717	14-15	781	16-17	966	30

COLUMNAS y BALIZAS

Ref.	Página	Ref.	Página	Ref.	Página	Ref.	Página	Ref.	Página
502	100-101	549	91	742	87	764	92	828	66-67
503	100-101	565	89	743	87	767	90	829	76-77
504	100-101	570	89	745	86	768	90	832	64-65
512	84	572	103	746	86	769	90	838	68-69
513	84	572-EC	96-97	747	86	770	102	840	78-79
514	84	572/560	103	750	92	783	83	841	80-81
516	100-101	572/578	103	751	92	784	83	845	78-79
517	100-101	580	88	752	92	785	90	846	80-81
518	100-101	581	88	753	93	786	90	860	94-95
536	88	582	88	754	93	790	85	861	94-95
537	88	720	98-99	755	93	791	85	863	95
538	88	723	86	756	93	792	85	864	95
539	88	724	86	757	93	812	84	872	72-73
540	83	725	86	758	93	813	84	873 (100x100)	72-73
541	83	726	86	759	93	814	84	873 (150x100)	70-71
542	83	731	103	760	93	816	91	874	74-75
543	83	739	87	761	92	817	91	890	85
547	91	740	87	762	92	826	91	891	85
548	91	741	87	763	92	827	91	892	85

BRAZOS y SOPORTES

Ref.	Página	Ref.	Página	Ref.	Página	Ref.	Página	Ref.	Página
506	106	560	105	707	106	804	108	875	109
507	110	561	107	712	107	819	105	921	106
508	106	566	107	721	110	821	110		
509	105	571	107	749	109	823	111		
558	111	578	104-105	799	108	824	111		
559	111	588	109	801	108	859	109		



C/ Veterinario Manuel Isidro Rodríguez, 4
Apartado de Correos 84 - 03690 San Vicente (Alicante)
Tel. 96 566 03 00 - Fax 96 566 34 08
info@mayja.es

www.mayja.es